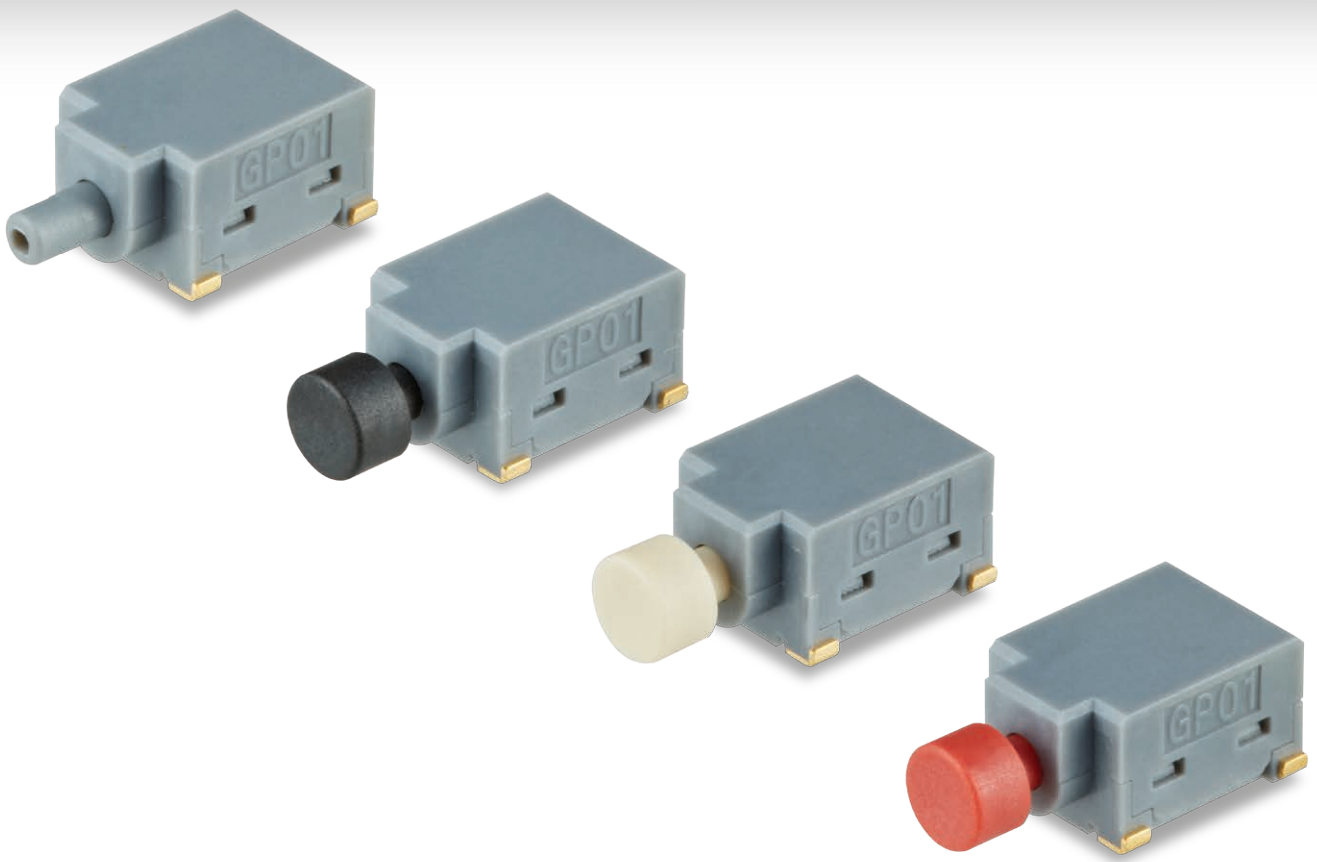


削減了实际安装底板的面积



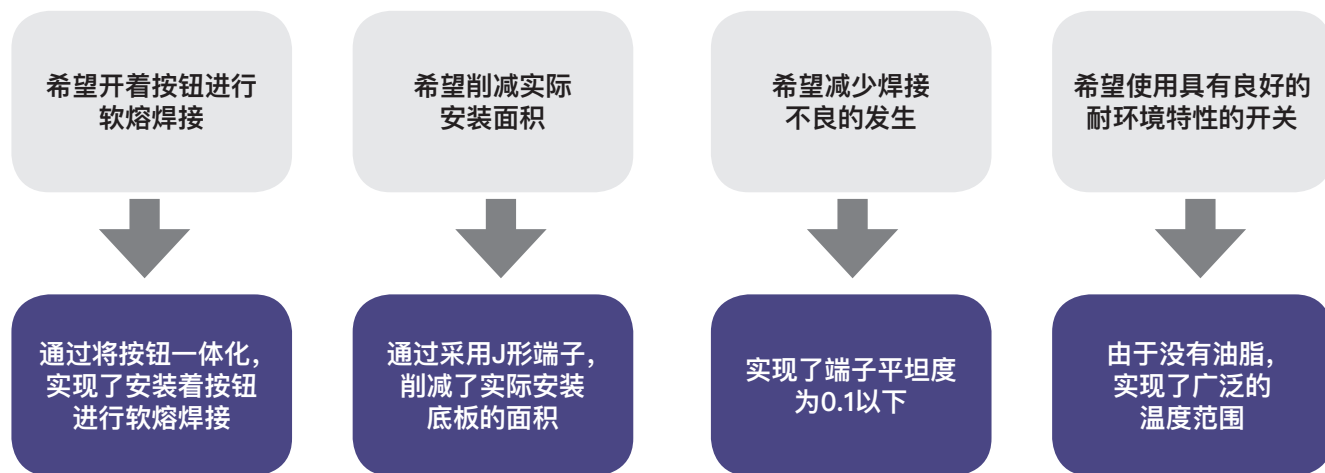
GP01系列

鸥翼形用于直角
按钮开关

NKK SWITCHES HONG KONG CO., LTD.
NKK SWITCHES CHINA CO., LTD.

如果您希望将电子机器小型化， 推荐您选用超小型按钮开关

满足了各种客户的需求



削减了实际安装底板的面积， 为电子机器小型化作出贡献

(已登记方案)

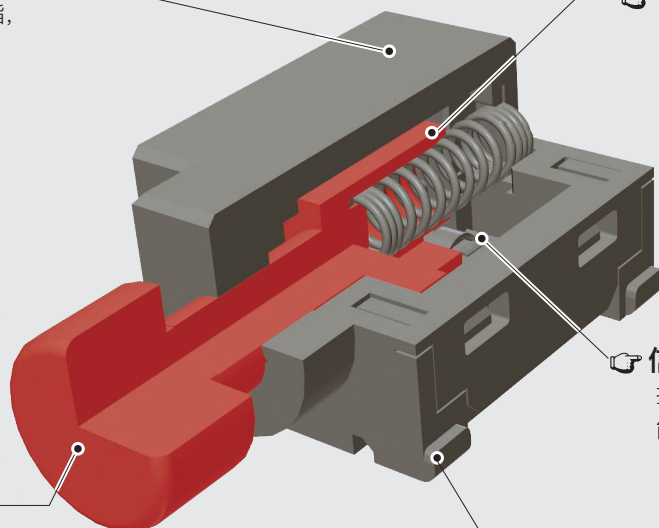
采用了高耐热性树脂
通过采用高耐热性树脂，
可进行软熔焊接。

具有良好的耐环境特性
因为没有油脂，可在 -40℃至
85℃下运转。具有良好的耐环
境特性。

信赖度高的镀金接点规格
接点为信赖度高的镀金接点，
能够获得经久稳定的啮合。

**为削减操作工序的
工作量作出贡献**
按钮型是采用高耐热性树脂
的按钮进行整体造型的，
能够在装上按钮的状态下
进行软熔焊接。因此软熔
焊接结束后无需装上按钮，
为削减操作工序的工作量
作出了贡献。

应对表面实际安装
以J形端子实现了实际安装
底板面积的削减。



不可全洗

焊接后对印刷基板面进行去焊剂清洗时，请使用酒精类洗净液。

▶ 主要用途

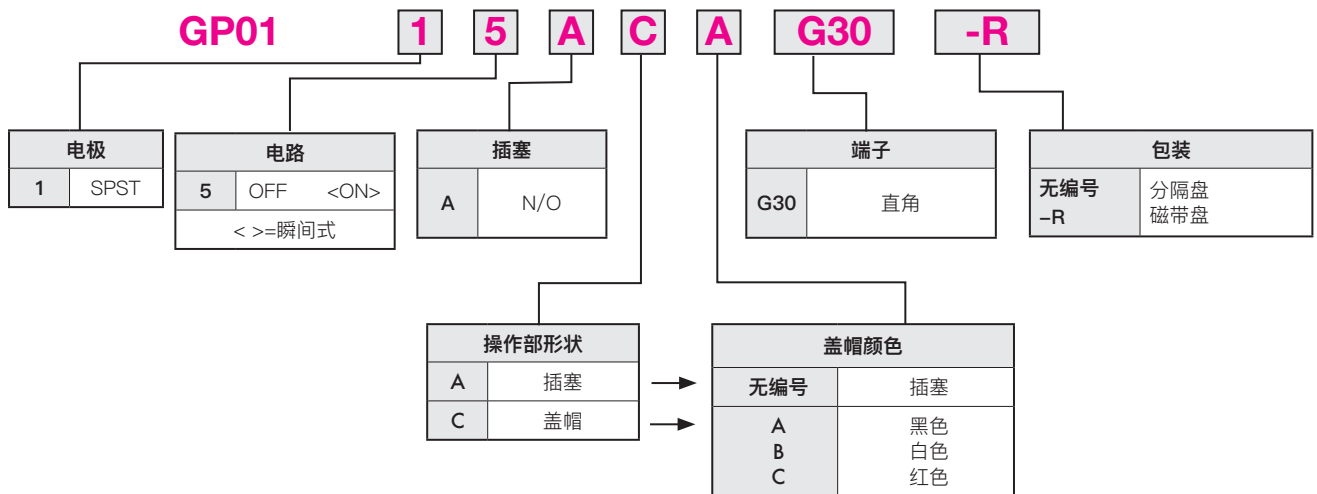
- 通讯系统
- OA系统
- 交换机
- 控制盘
- IoT

▶ 通用规格

电气容量(电阻性负载)	▶ 最大0.4VA 在最高28V AC/DC (适用范围0.1mA~0.1A 在20mV~28V)	工作温度范围	-40°C 到 +85°C
触点电阻	最大80毫欧 (20 mA在 10mA)	行程	1.1 mm
绝缘电阻	500 兆欧以上在500V DC	焊接	▶ 建议用回流焊接。请参阅附录概略图B。 使用烙铁时 390°C 以下 4 秒以内 ▶ 手工焊接: 请参阅附录概略图B。 有关概略图B, 请参照《NKK开关的专家》第Z15页。
绝缘强度	最低500V AC 至少1 分钟		
机械寿命	40,000 次操作以上		
电气寿命	40,000 次操作以上		

⚠ 各额定值、性能值是在单独试验上的数值, 不是同时保证复合条件的数值。
关于试验条件和判定基准, 请确认「NKK 开关的专家」Z4 页“通用试验方法”。

▶ 典型开关订购举例



※ 活塞型没有与K (黑色), B (白色), C (红色) 的组合。

▶ 电极和电路

插塞位置 () 瞬间式			电极		连接的端子	
电极			插塞	盖帽		
SPST	OFF	<ON>	GP0115AAG30 GP0115AAG30-R	GP0115AC*G30 GP0115AC*G30-R	OFF	1-2

*盖帽颜色: A=黑色 B=白色 C=红色

▶ 上市开始日

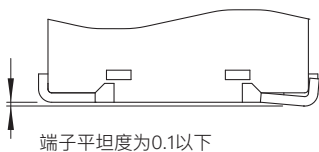
2017年5月15日

▶ 典型开关尺寸

不显示端子号码

插塞		<p>实际安装模式尺寸图 (参考图)</p>
盖帽		<p>实际安装模式尺寸图 (参考图)</p>

端子平坦度



▶ 使用说明书

关于安装

焊接后，请注意切勿给端子部施加诸如印刷基板面弯曲等的机械性压力。

关于包装形态

包装形态有载带包装（500个/卷，带宽24mm）和托盘包装的2种。订货时烦请在商品名的末尾附记下述包装规格记号：若选择载带包装，请以包装单位订购。

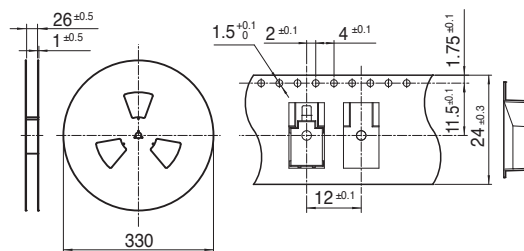
包装

分隔盘：无编号

磁带盘：-R

磁带盘包装用于直角型安装

每个磁带盘可放置550袋共计500个开关



NKK SWITCHES

E-mail: info@nkkswitches.com.hk

恩楷楷(上海)开关有限公司 上海总部

上海市延安中路1440号阿波罗大厦2楼B室

电话: +86-21-6249 6574 传真: +86-21-6248 3375

www.nkkswitches.com.cn

恩楷楷(上海)开关有限公司 深圳联络处

深圳福田区深南大道7002号财富广场B座24楼O室

电话: +86-755-8202 5206

www.nkkswitches.com.cn

NKK SWITCHES HONG KONG CO., LTD.

上海市黄浦区南京东路 800号新一百大厦14楼 E座

电话: +852-2366 6634 传真: +852-2366 6803

www.nkkswitches.com.hk