

通用规格

电气容量 (电阻性负载)

大功率 (银): 1A 在 125/250V AC 或 1A 在 30V DC
 微小功率 (金): 最大0.4VA在最高28V AC/DC (适用范围0.1mA~0.1A在20mV~28V)
 注: 运行范围的更多说明请见附录。

其他额定参数

触点电阻: 最大50毫欧
 绝缘电阻: 1,000兆欧以上在500V DC
 绝缘强度: 对于银: 触点间最低1,000V AC至少1分钟; 触点与外壳之间最低1,500V AC至少1分钟
 对于金: 触点间最低750V AC至少1分钟; 触点与外壳之间最低1,500V AC至少1分钟
 机械寿命: 100,000次操作以上
 电气寿命: 银触点50,000次操作以上; 金触点100,000次操作以上
 标称操作力: 单极 0.98 ~ 2.45N 用于持续电路 以及 0.98 ~ 1.96N 用于瞬间电路;
 双极 1.47 ~ 3.43N 用于持续电路 以及 1.47 ~ 2.94N 用于瞬间电路
 接触时间点: 非短路 (接触前先断开)
 行程: 预行程.087" (2.2mm); 超行程.031" (0.8mm); 总行程.118" (3.0mm)

材质和涂覆

外壳: 聚酰胺 (UL94V-0)
 活动接触器: 银用于大功率电路; 铜镀金用于微小功率电路
 固定触点: 银用于大功率电路; 铜镀金用于微小功率电路
 外壳基座: 聚酰胺 (UL94V-0)
 端子基座: 聚酯
 公共端子: 磷青铜薄镀银用于大功率电路;
 磷青铜薄镀金用于微小功率电路
 末端端子: 黄铜薄镀银用于大功率电路;
 黄铜薄镀金用于微小功率电路
 灯泡端子: 磷青铜薄镀镍

环境数据

工作温度范围: -25°C到+50°C(-13°F到+122°F)对于发光开关
 -25°C到+70°C(-13°F到+158°F)对于不发光开关
 湿度: 96小时在40°C (104°F)时, 湿度90~95%
 振动: 用1.5mm峰-峰振幅遍历10~55Hz频率范围、
 并在1分钟内返回; 3个直角方向2小时
 冲击: 50G (490m/s²) 加速度 (在6个直角方向上测试, 每个方向上3次冲击)

安装

安装扭矩: 最大0.78Nm (6.9 lb•in)
 盖帽安装力: 最大4.51N (1.0 lbf)向下施加在盖帽上
 焊接时间和温度: 手工焊接: 请参阅附录概略图A

标准和认证

易燃性标准: 符合UL94V-0参数规定的外壳和外壳基座
 UL: 文件号E44145 -UL认证仅限于订购有该标志的开关。
 如需订购有UL认证标志的开关, 请在开关本体型号最后添加"/U"。
 单极和双极型号的认证条件均为1A在125/250V AC, 1A在30V DC以及0.4A在28V DC。
 CSA: 文件号023535_0_000 -CSA认证仅限于订购有该标志的开关。
 单极和双极型号的认证条件均为1A在125/250V AC, 1A在30V DC以及0.4A在28V DC。
 如需订购有CSA认证标志的开关, 请在开关本体型号最后添加"/C"。

主要特点

光亮发光可发出多种不同颜色。可提供点发光。有方形, 矩形和圆形盖帽可供选择。

前面板再照明。

光亮和超光亮LED有红色, 琥珀色, 绿色, 白色和蓝色可供选择。

锁定特征可显示电路状态。平滑有响应的操作提供视觉和触觉的反馈。

嵌入动作机构使开关使用寿命更长。

嵌入式型号上的不锈钢框架有一个特别设计的突出部分用来防止旋转和确定开关在面板上的方向。

12mm的开关本体直径。

注塑端子可阻止熔融物、灰尘、以及其他污染物侵入。

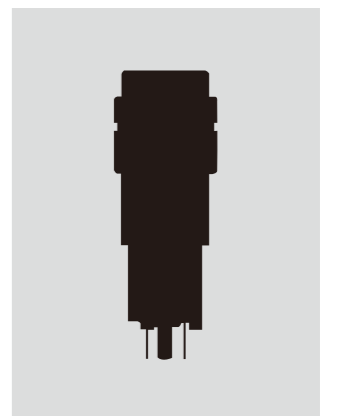
8mm的面板厚度。后面板衬套或嵌入式安装。

直型和直角型的印刷电路板适配器可供选择。

与本开关相适配的指示灯可供选择。

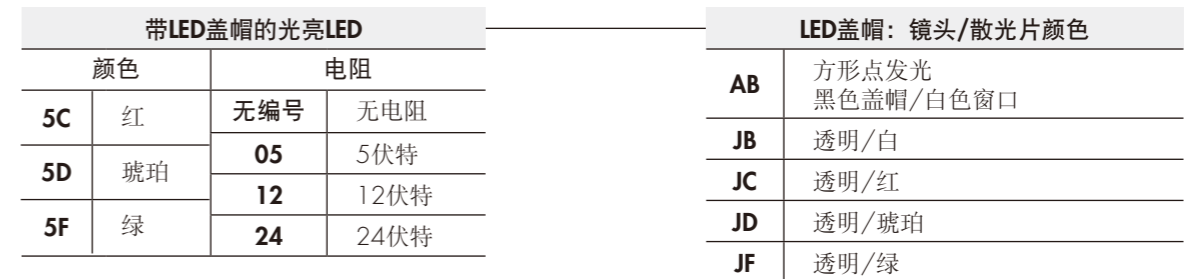
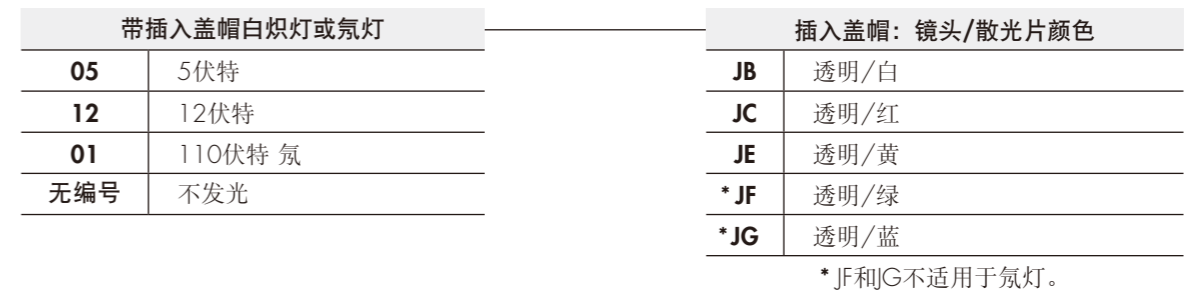
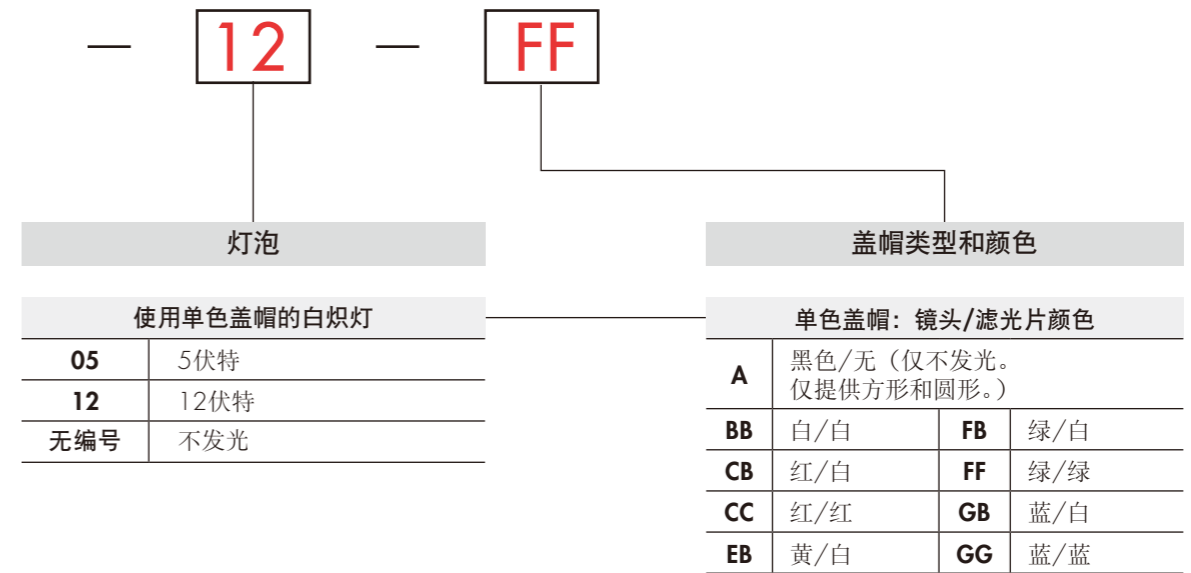
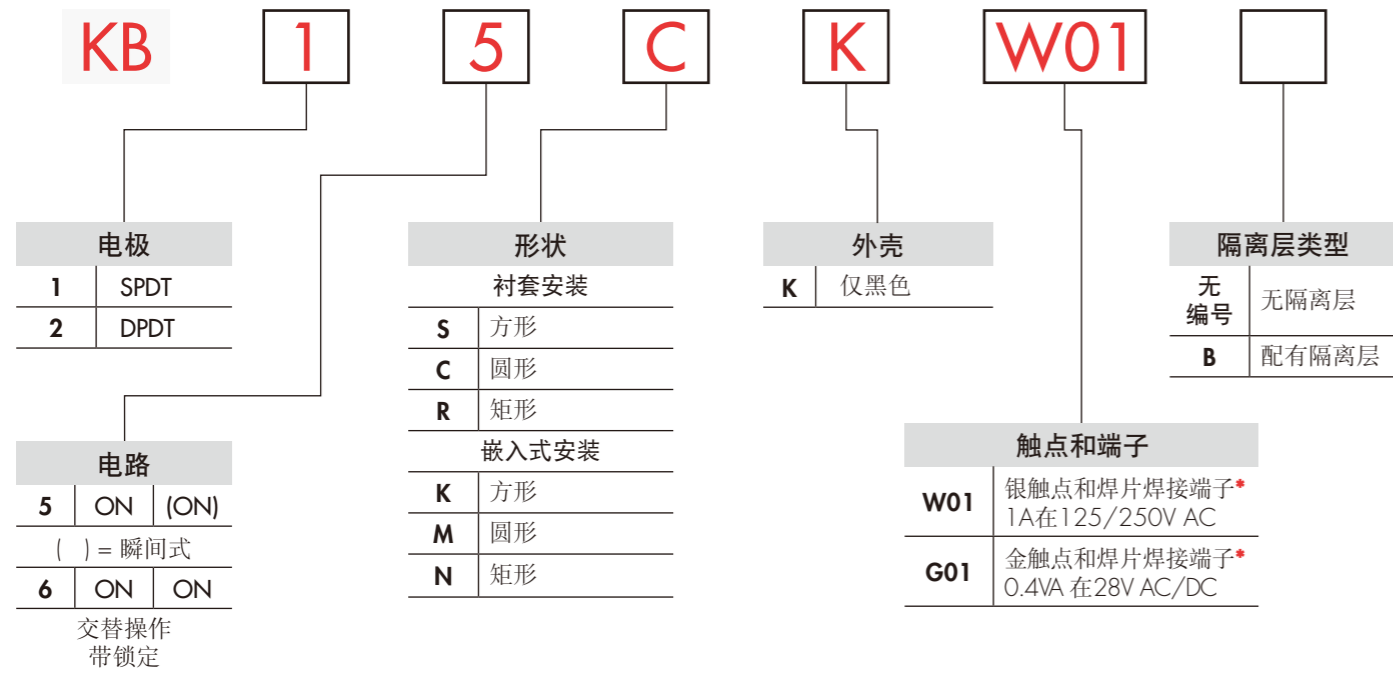


实际尺寸



典型开关

订购举例



重要：



除特殊定制外，开关上没有UL、cULus及CSA认证标志。UL、cULus及CSA认证仅限于订购有该标志的开关。特殊型号、额定值以及订购说明记载于通用规格页。

* 线束和电缆组件仅在美洲提供

典型订购举例

KB15CKW01-12-FF



电极和电路

电极	型号	插塞位置 () = 瞬间式		连接的端子		投掷及其开关/灯泡示意图
		正常	下	正常	下	
SP	KB15 *KB16	ON ON	(ON) ON	2-3	2-1	SPDT L(+) - O - I-L
DP	KB25 *KB26	ON ON	(ON) ON	2-3 5-6	2-1 5-4	DPDT L(+) - O - I-L

注：开关标有“+”和“-”。
灯泡电路是独立的，需要一个外部电源。

* 当交替电路在锁定位置时，盖帽位置在内置槽板.055" (1.4mm)处。

安装类型和形状

衬套安装

S .551" (14.0mm) 方形	C .551" (14.0mm) 圆形	R .551" x .728" (14.0mm x 18.5mm) 矩形
无隔离层	带隔离层	无隔离层

槽板或隔离层是开关整体的一个组成部分。每个开关附送一个安装螺母AT057。

嵌入式安装

K .551" (14.0mm) 方形	M .551" (14.0mm) 圆形	N .551" x .728" (14.0mm x 18.5mm) 矩形
无隔离层	带隔离层	无隔离层

槽板或隔离层是开关整体的一个组成部分。

面板裁切

衬套安装		嵌入式安装	
不带键槽	配有键槽	不带键槽	配有键槽
面板厚度： .020" ~ .315" (0.5 ~ 8.0mm)	面板厚度： .039" ~ .138" (1.0 ~ 3.5mm)	面板厚度： .039" ~ .138" (1.0 ~ 3.5mm)	面板厚度： .039" ~ .138" (1.0 ~ 3.5mm)

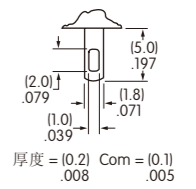
当使用可选附件时，带附件的面板厚度参见本KB章节的最后。

外壳

K 外壳仅黑色可供。槽板或隔离层是开关整体的一个组成部分。

触点材质、额定参数、以及端子

W 银触点	大功率 1A在125V AC 和 250V AC	01 焊片焊接
G 金触点	微小功率 最大0.4VA在28VAC/DC	



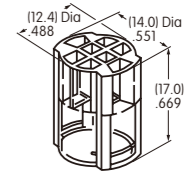
关于运行范围的完整说明请参阅附录章节

AT055交叉跨接防护装置

每个开关提供一个单独的塑料防护装置用于端子之间的绝缘。

安装步骤：

- 1 确定导线到端子的连接。
- 2 将导线穿过防护装置。
- 3 焊接连接线。
- 4 将防护装置完全推入开关。



隔离层类型

无编号 无隔离层 内置的槽板	B 带隔离层 内置隔离层仅方形和矩形型号可提供
--------------------------	-----------------------------------

灯泡颜色和规格

电气规格是在基本温度为25°C下确定的。
LED电路是独立的，需要一个外部电源。
极性标记在开关的底部。如果源电压超过额定电压，需要一个稳流电阻。
电阻值可以用附录部分所示的公式来计算。
用于下列灯泡的环境温度范围：-25°C ~ +50°C。

白炽灯和氖灯

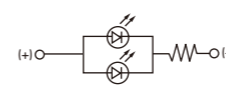
AT611 白炽灯	AT615 氖灯	05	12	01	建议使用的电阻 用于氖灯： 对于110V AC为33K欧姆； 对于220V AC为100K欧姆
		5V AC	12V AC	110V AC	
T-1 双引脚		115mA	60mA	1.5mA	
		7,000 平均值	10,000		

无编号 无灯泡

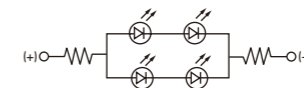
带电阻的光亮的LED

AT634 LED在OFF状态下 为彩色。	红	琥珀	绿	电阻编号		
	5C	5D	5F	05	12	24
T-1 1/4 双引脚						
正向峰值电流			I _{FM}	—	—	—
持续正向电压			I _F	25mA	20mA	10mA
正向电压			V _F	5V	12V	24V
反向峰值电压			V _{RM}	4V	8V	16V
电流减小率 (超过25°C时)			ΔI _F	—	—	—

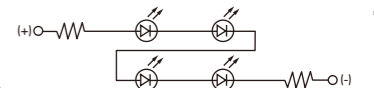
AT634
5伏特
2元件
带1个电阻



AT634
12伏特
4元件
带2个电阻





AT634
24伏特
4元件
带2个电阻





灯泡颜色和规格

光亮的LED不带电阻

AT635 LED在OFF状态下为彩色。   T-1 1/2 双引脚	颜色编号	红 5C	琥珀 5D	绿 5F	无编号 无电阻
	正向峰值电流	I_{FM}			30mA
	持续正向电流	I_F			20mA
	正向电压	V_F			1.9V
	反向峰值电压	V_{RM}			5V
	电流减小率 (超过25°C时)	ΔI_F			0.42mA/°C
	环境温度范围	-25° ~ +50°C			

超光亮单元素LED

AT625G 蓝 AT631B 白 AT632F 绿   T-1 双引脚	颜色	白 6B	绿 6F	蓝 6G	
	正向峰值电流	I_{FM}			30mA
	持续正向电流	I_F			20mA
	正向电压	V_F			3.6V
	反向峰值电压	V_{RM}			5V
	电流减小率 (超过25°C时)	ΔI_F			0.50mA/°C
	环境温度范围	-25° ~ +50°C			

盖帽类型和颜色组合

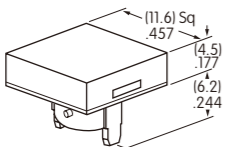
颜色编号: A 黑 B 白 C 红 E 黄 F 绿 G 蓝 J 透明

用于白帜灯和不发光开关的单色盖帽

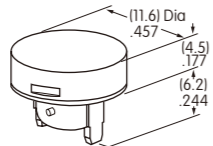
可供选择的镜头/滤光片颜色:

A 仅不发光的
仅方形和圆形

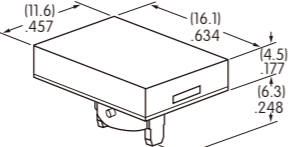
- BB**
- CB**
- CC**
- EB**
- FB**
- FF**
- GB**
- GG**



AT485
方形

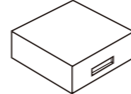


AT486
圆形

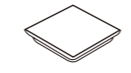


AT4021
矩形


材质: 聚碳酸酯 涂覆: 光滑



半透明彩色镜头



半透明彩色滤光片

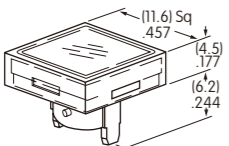


灯泡AT611

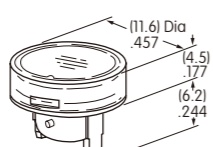
用于白帜灯或氖灯和不发光开关的插入盖帽

可供选择的镜头/滤光片颜色:

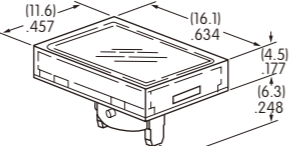
- JB**
- JC**
- JE**
- JF**
- JG**



AT487
方形




AT488
圆形




AT4022
矩形


材质: 聚碳酸酯 涂覆: 光滑



无色透明镜头



半透明彩色滤光片



灯泡AT611 灯泡AT615

JF和G不适于氖灯。

盖帽类型和颜色组合

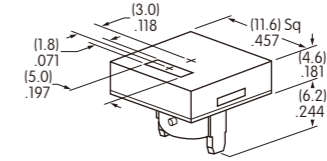
颜色编号: A 黑 B 白 C 红 D 琥珀 E 黄 F 绿 G 蓝 J 透明

用于不带电阻或带电阻的光亮LED的点发光型盖帽

可供选择的盖帽/窗口颜色:

AB 用于点发光的带有半透明白色窗口的不透明黑色盖帽

AT4051
方形



材质: 聚碳酸酯 涂覆: 消光

光亮LED
AT635

光亮LED
AT634

用于不带电阻的光亮LED或带电阻的LED的盖帽

可供选择的镜头/散光片颜色: (AT4133, 4132, 4134 白色扩散体; AT4158, 4160, 4159 彩色散光片)

JB

AT4133

方形

AT4132

圆形

AT4134

矩形

无色透明镜头

JC

AT4158

JD

AT4160

JF

AT4159

半透明散光片

材质: 聚碳酸酯 涂覆: 光滑

光亮LED
AT635

光亮LED
AT634

用于超光亮LED的盖帽

可供选择的镜头/散光片颜色:

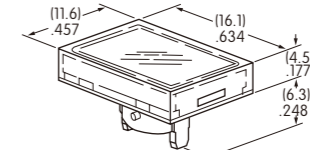
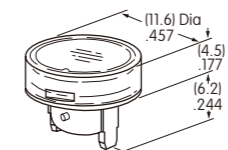
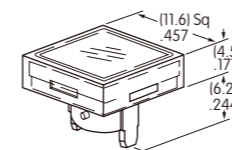
JB

AT4133
方形

AT4132
圆形

AT4134
矩形

无色透明镜头



半透明白色散光片

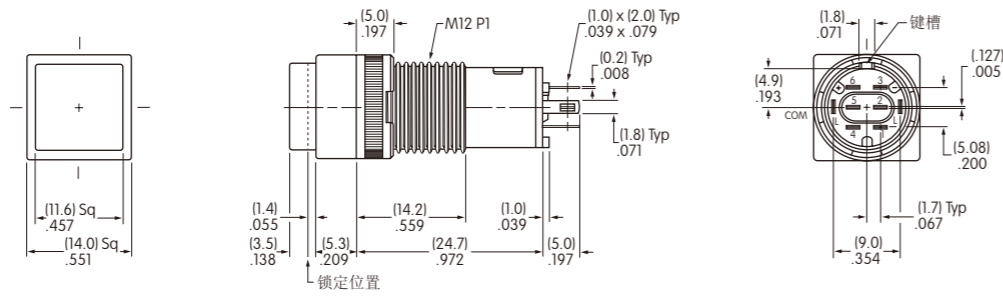
材质: 聚碳酸酯 涂覆: 光滑

超光亮LED
AT625
AT631 AT632

典型开关尺寸

方形·衬套安装

单极和双极

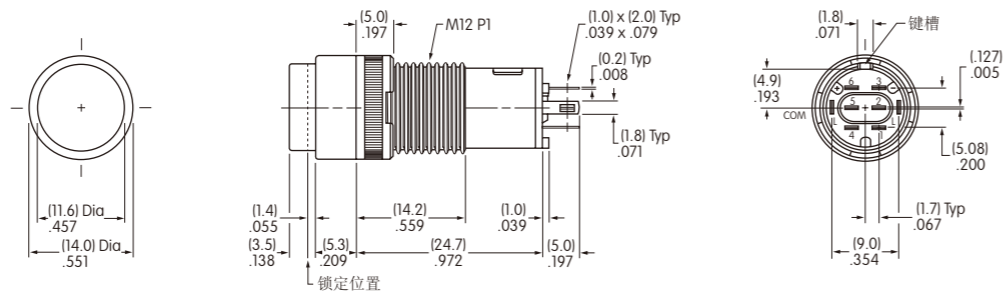


KB15SKW01-05-GG

单极型号没有端子4、5和6。

矩形·衬套安装

单极和双极

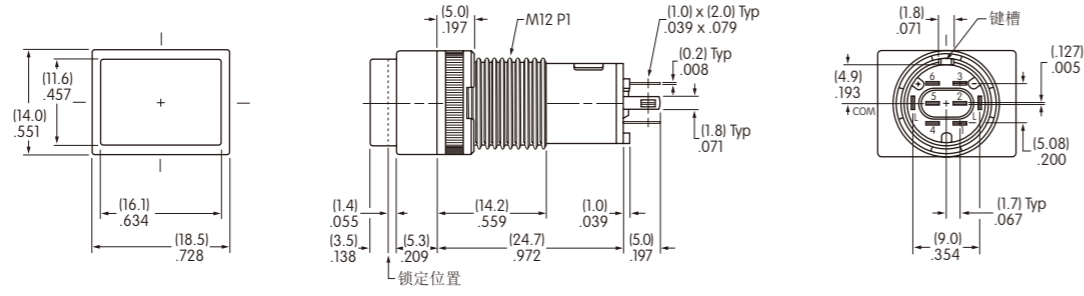


KB25CKW01-05-GG

单极型号没有端子4、5和6。

矩形·衬套安装

单极和双极



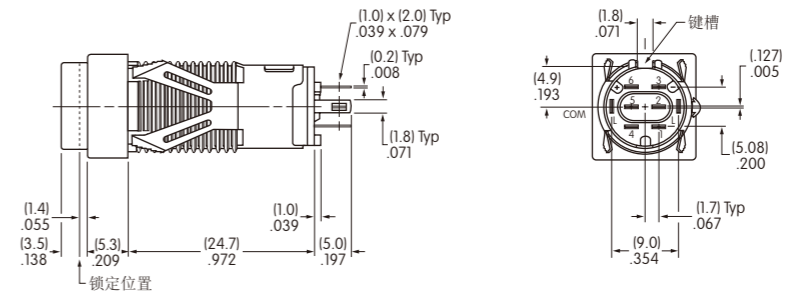
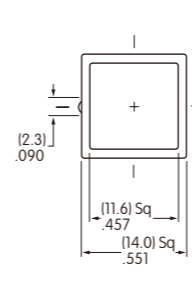
KB15RKW01-05-GG

单极型号没有端子4、5和6。

典型开关尺寸

单极和双极

方形·嵌入式安装

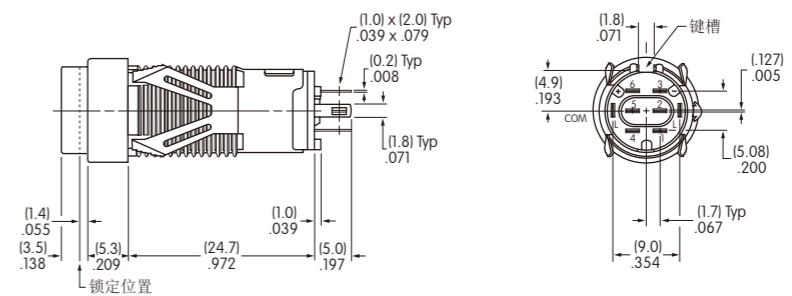
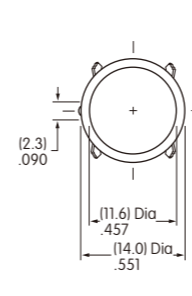


单极型号没有端子4、5和6。

KB16KKW01-05-CB

单极和双极

圆形·嵌入式安装

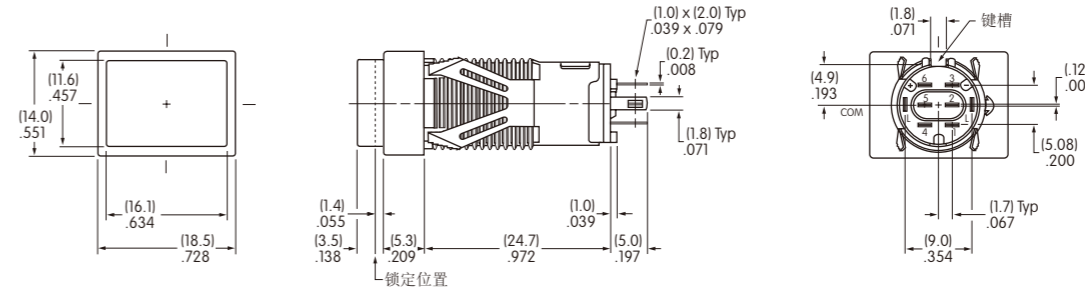


单极型号没有端子4、5和6。

KB26MKW01-05-CB

单极和双极

矩形·嵌入式安装



单极型号没有端子4、5和6。

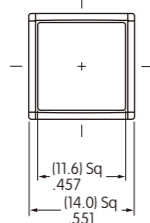
KB16NKW01-05-CB

典型开关尺寸

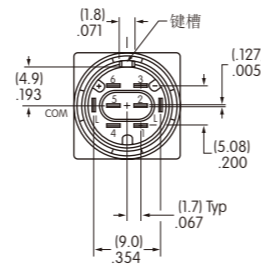
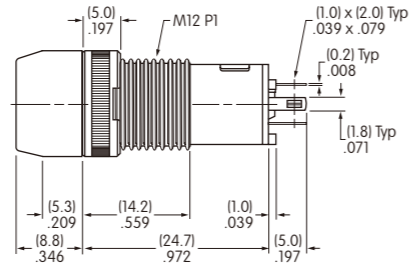
方形·隔离层·衬套安装



KB15SKW01B-6G-JB



单极和双极

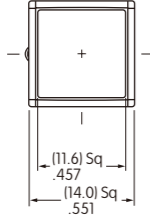


单极型号没有端子4、5和6。

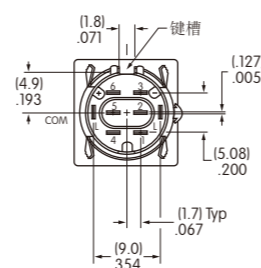
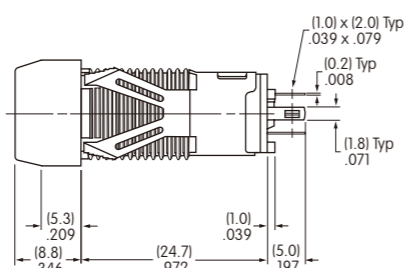
方形·隔离层·嵌入式安装



KB15KKW01B-5C-JC



单极和双极

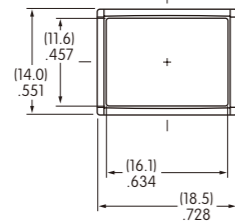


单极型号没有端子4、5和6。

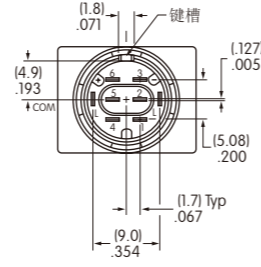
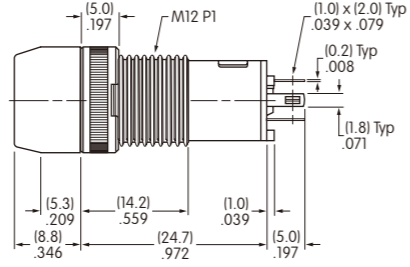
矩形·隔离层·衬套安装



KB15RKW01B-5F-JF



单极和双极

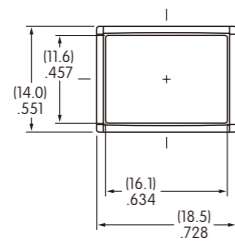


单极型号没有端子4、5和6。

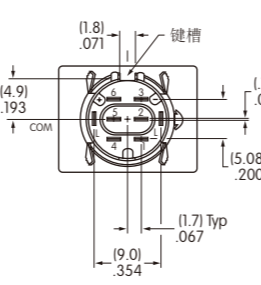
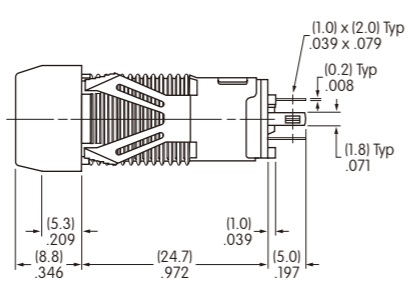
矩形·隔离层·嵌入式安装



KB15NKW01B-5D-JD



单极和双极



单极型号没有端子4、5和6。

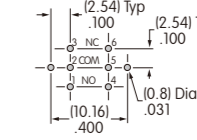
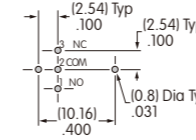
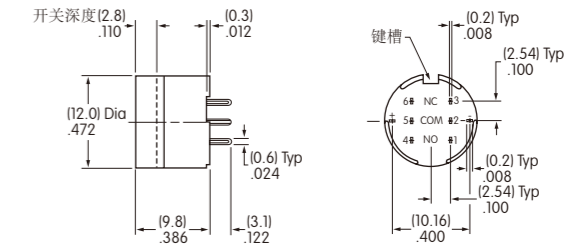
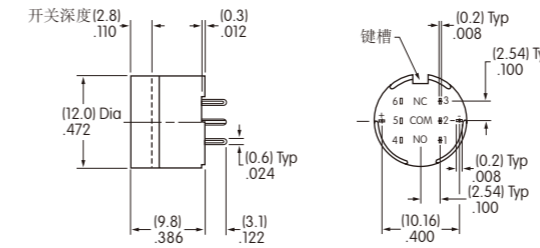
可选的附件

印刷电路板转接器

AT701
单极直型PC
端子



AT702
双极直型PC
端子



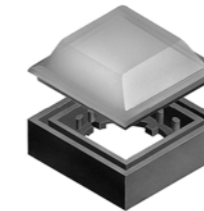
材质：玻璃纤维增强聚酰胺

注：单独订购转接器

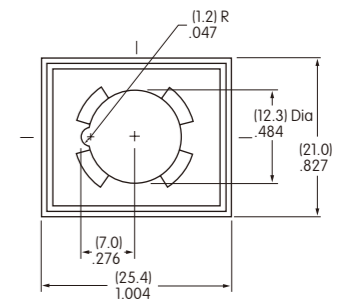
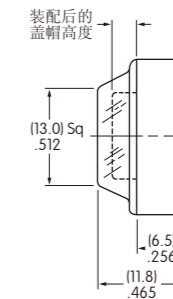
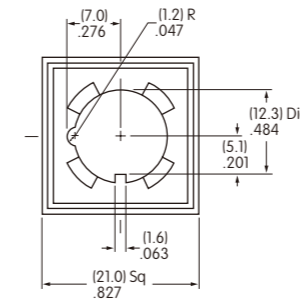
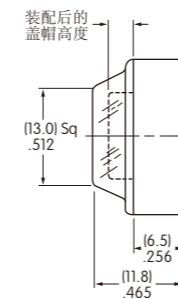
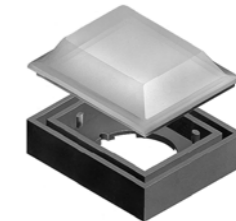
防尘盖

面板厚度范围：用于衬套安装.020 ~ .268" (0.5 ~ 6.8mm); 用于嵌入式安装.020 ~ .079" (0.5 ~ 2.0mm)
防尘盖可以减少开关在面板后的深度.047" (1.2mm)。

AT495
用于方形和圆形安装
(不用于隔离层类型)



AT4025
用于矩形安装
(不用于隔离层类型)



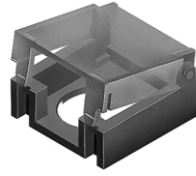
材质：盖：PVC PVC在0°C (32°F)以下失去韧性。

基座：聚酰胺

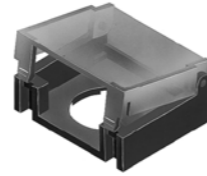
可选的附件

有保护作用的防护装置

AT494
用于方形和圆形安装
(不用于隔离层类型)



AT4024
用于矩形安装
(不用于隔离层类型)

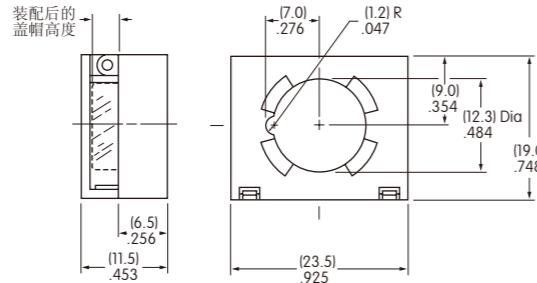
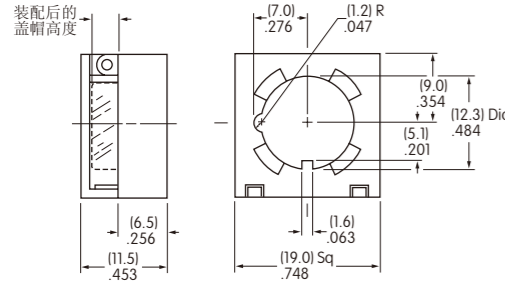


面板厚度范围:

用于衬套安装
.020" ~ .268"
(0.5 ~ 6.8mm)

.020" ~ .091"
(0.5 ~ 2.3mm)
用于嵌入式安装

保护的防护装置可以
减少.047" (1.2mm)
开关在面板后的深度。



材料: 盖子: 酚醛酸酯

底座: 聚酰胺

装配操作指南:

盖帽拆除和安装

对于交替动作型号盖帽, 则盖帽必须在UP位置。使用指甲或盖帽拆卸装置AT109来拆卸盖帽, 盖帽相反方向的缺口便于将盖帽从本体中拔出。

灯泡插座上的LED极性和方向

超光亮LEDs AT625, AT631, 和 AT632 是静电敏感的。



LEDs
AT625
AT631
AT632

LED
AT635

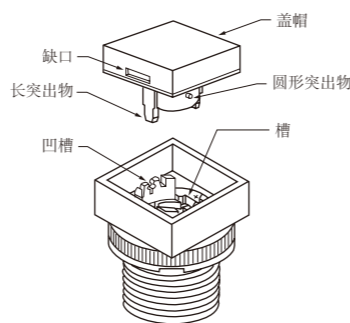
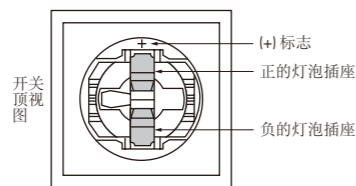
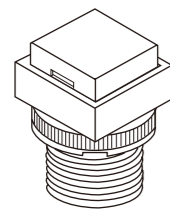


LED
AT634



盖帽更换

注意, 盖帽有一对圆形突出物和一对长突出物用来将盖帽正确地重新安装到支座上。根据指南使用长突出物, 滑动盖帽使得长突出物进入盖帽支座上相对边上的槽里。然后, 圆形突出物将嵌入支座另外两边的凹槽里。

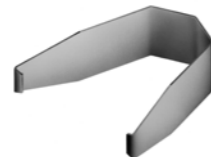


AT108管钳子用于衬套安装

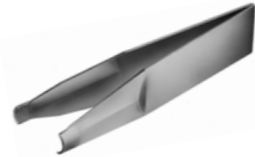
过紧的安装螺母可能会损坏开关外壳。



AT109盖帽拆卸工具



AT111照明工具

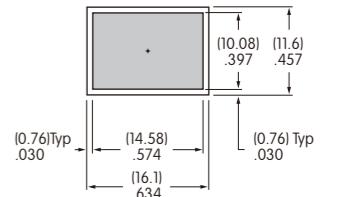
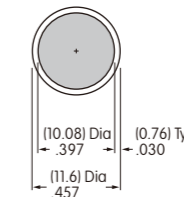
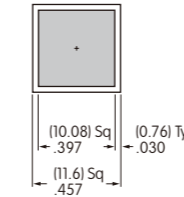


图例

NKK开关可提供定制的盖帽图例。详情请与厂家联系。

建议的KB镜头可印刷区域

推荐的方法: 在镜头上丝印或移印。
建议使用环氧基墨水。

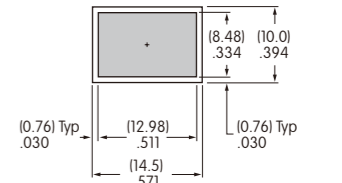
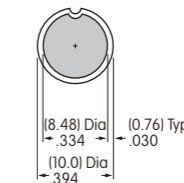
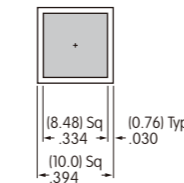
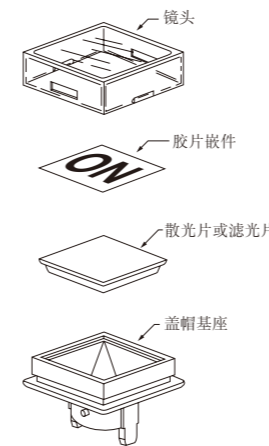


阴影区域为可印刷区域。

建议的胶片嵌件可印刷区域

推荐的印刷方法: 激光打印

胶片嵌件: 透明聚酯最大4 mil厚度



阴影区域为可印刷区域。