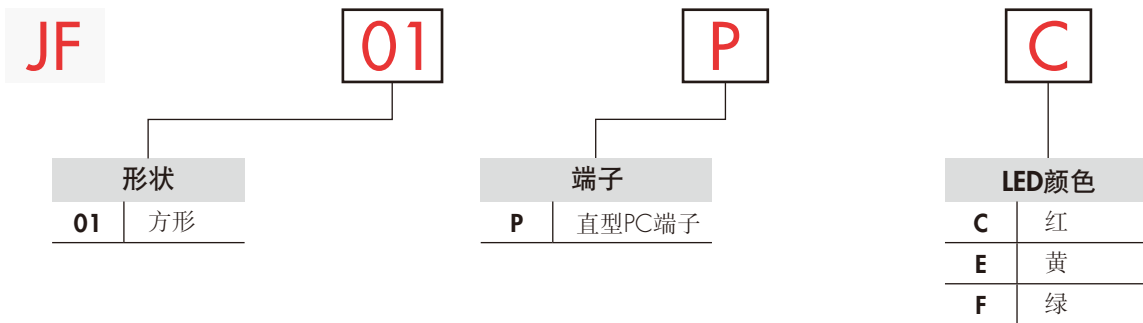
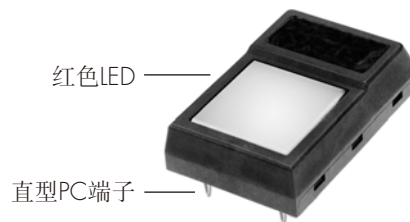


典型指示器订购举例



典型订购举例

JF01PC



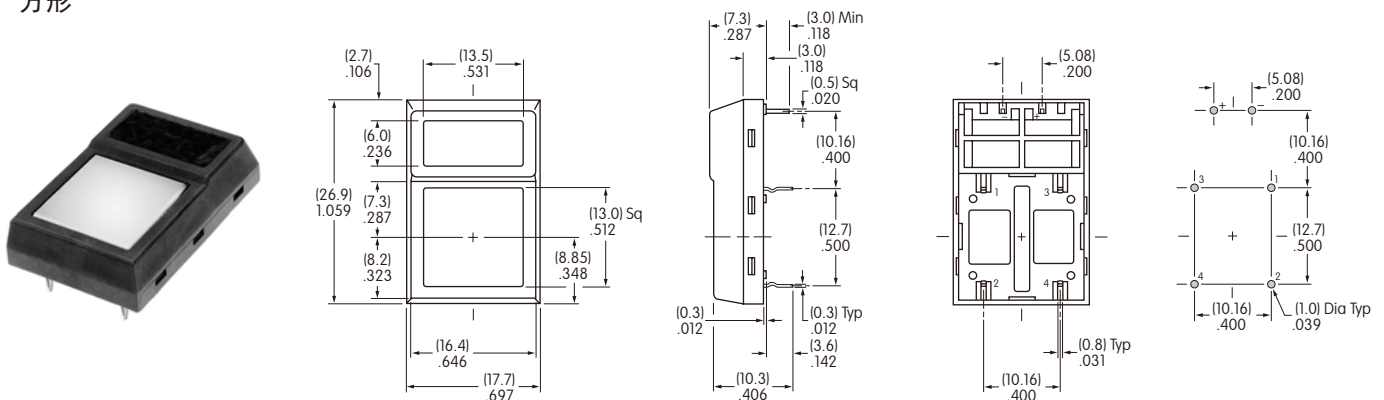
LED颜色和规格

LED是指示器的一个组成部分，不单独提供。LED极性标记在指示器的底部。所显示的电气规格是在25°C的基本温度下确定的。如果源电压超过额定电压，则需要一个稳流电阻。电阻值可以通过附录部分的公式来计算。

	颜色	C 红	E 黄	F 绿
正向峰值电流	I_{FM}	30mA	30mA	30mA
持续正向电流	I_F	20mA	20mA	20mA
正向电压	V_F	1.77V	2.1V	2.3V
反向峰值电压	V_{RM}	4V	4V	4V
电流减小率 (超过25°C时)	ΔI_F	0.4mA/°C	0.4mA/°C	0.4mA/°C
环境温度范围		-25° ~ +70°C		

典型指示器尺寸

方形



JF01PC

摇头开关
翘板开关
按钮开关
发光按钮开关
可编程开关
钥匙锁开关
旋转开关
滑动开关
触觉开关
倾斜开关
触觉开关
附件
附录