

典型指示器订购举例

YB 04 **K** **W01** - **12** - **FB**

形状	
衬套安装	
01	方形
02	圆形
03	矩形
嵌入式安装	
04	方形
05	圆形
06	矩形

面板密封	
无编号	不带面板密封
W	带面板密封 (仅衬套安装)

外壳	
K	仅黑

端子	
W01	银焊片焊接/.110" (2.8mm) 快速连接端子*

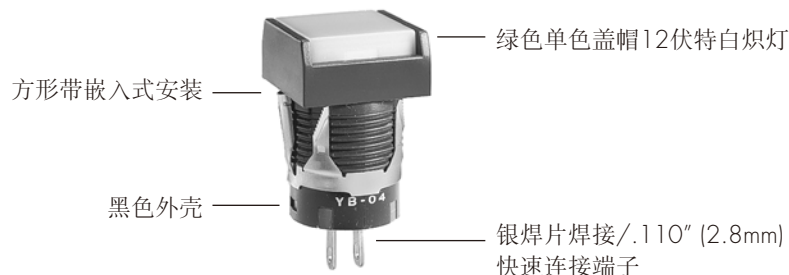
灯泡			
白炽灯			
05	5伏特		
12	12伏特		
光亮LED			
LED颜色	电阻		
5C	红	无编号	无电阻
5D	琥珀	05	5伏特
		12	12伏特
5F	绿	24	24伏特
超光亮LED			
6B	白		
6F	绿		
6G	蓝		
双色LED			
LED颜色	正向电压		
2CF	红/绿	02	2伏特 (无电阻)
		05	5伏特
		12	12伏特
		24	24伏特

盖帽类型和颜色	
单色盖帽: 镜头/嵌件颜色	
BB	白/白
CB	红/白
EB	黄/白
FB	绿/白
GB	蓝/白
LED盖帽: 镜头/嵌件颜色	
JB	透明/白
JC	透明/红
JD	透明/琥珀
JF	透明/绿
LED盖帽: 镜头/嵌件颜色	
JB	透明/白
LED盖帽: 镜头/嵌件颜色	
JB	透明/白

* 线束和电缆组件仅在美洲提供

典型订购举例

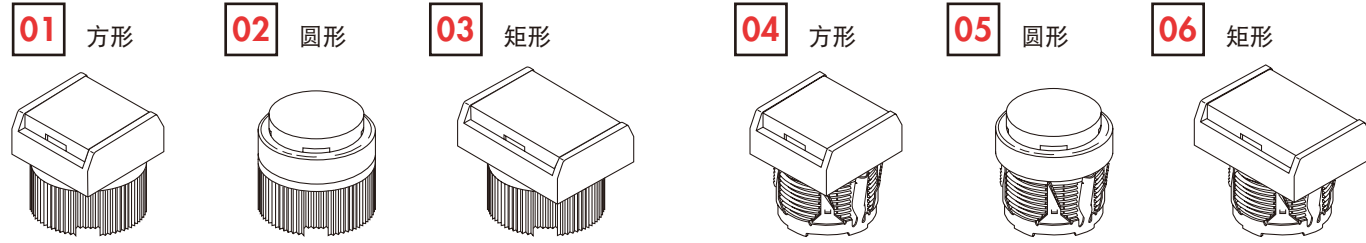
YB04KW01-12-FB



形状和安装类型

衬套安装

嵌入式安装



槽板-隔离层是指示器整体的一个组成部分。

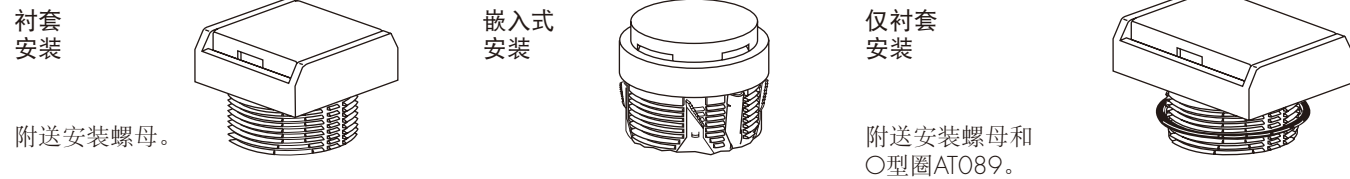
面板密封

无编号

不带面板密封

W

带面板密封



衬套安装

嵌入式安装

仅衬套安装

附送安装螺母。

附送安装螺母和O型圈AT089。

白炽灯和单色盖帽

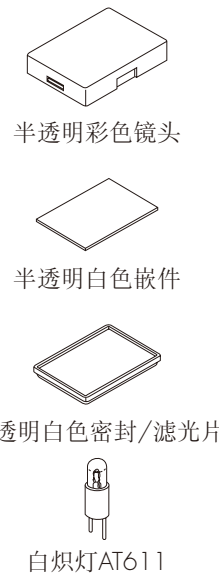
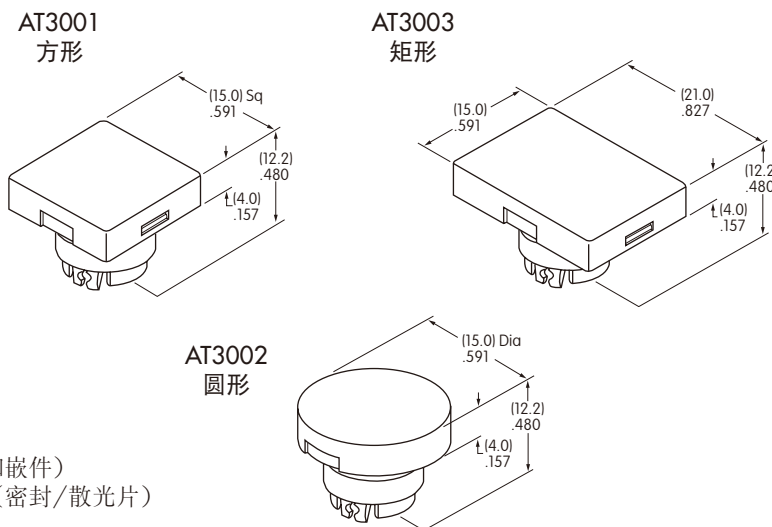
所示的电气规格是在25°C的基本温度下确定的。如果源电压超过额定电压，则需要一个稳流电阻。电阻值可以用附录部分所示的公式来计算。

<p>AT611 T-1 双引脚</p>		05	12	
	电压	V	5V AC	12V AC
	电流	I	115mA	60mA
	MSCP		.150	.150
	耐久力	小时	平均7,000	
	环境温度范围		-25°C ~ +50°C	

单色盖帽用于白炽灯

镜头/嵌件可供选择的颜色:

- BB** 白/白
- CB** 红/白
- EB** 黄/白
- FB** 绿/白
- GB** 蓝/白



材质: 聚碳酸酯 (镜头和嵌件)
热塑性合成橡胶 (密封/散光片)
涂覆: 光滑

白炽灯AT611

光亮LEDs和LED盖帽

所示的电气规格是在25°C的基本温度下确定的。如果源电压超过额定电压，则需要一个稳流电阻。电阻值可以用附录部分所示的公式来计算。

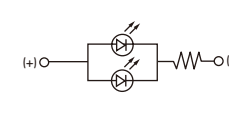
用于不带电阻的光亮LED的电气规格

<p>光亮的AT628 T-1 双引脚</p>	可供颜色:	5C 红	5D 琥珀	5F 绿	无编号 无电阻	单位
	正向峰值电流	I_{FM}	40	40	40	mA
	持续正向电流	I_F	26	26	26	mA
	正向电压	V_F	1.9	2.0	2.0	V
	反向峰值电压	V_{RM}	4	4	4	V
	电流减小率 (超过25°C时)	ΔI_F	0.50			mA/°C
	环境温度范围		-25 ~ +50			°C

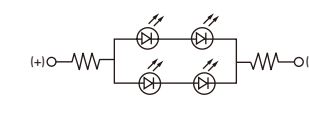
用于带电阻的光亮LED的电气规格

<p>光亮的AT634 T-1 ¼ 双引脚</p>	可供颜色:	5C 红	5D 琥珀	5F 绿	05	12	24	单位
	正向峰值电流	I_{FM}	—	—	—	—	—	mA
	持续正向电流	I_F	25	20	10	—	—	mA
	正向电压	V_F	5	12	24	—	—	V
	反向峰值电压	V_{RM}	4	8	16	—	—	V
	电流减小率 (超过25°C时)	ΔI_F	—	—	—	—	—	mA/°C
	环境温度范围		-25 ~ +50			—	—	°C

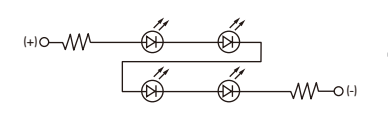
AT634
5伏特
2元件
带电阻



AT634
12伏特
4元件
带电阻



AT634
24伏特
4元件
带电阻

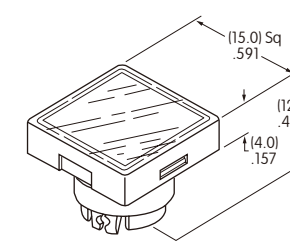


用于光亮LED的盖帽

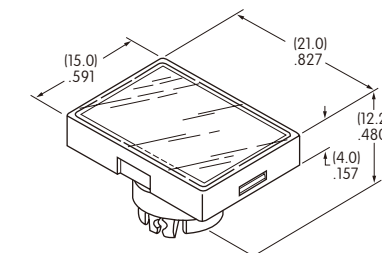
镜头/嵌件可供选择的颜色:

- JB** 透明/白
- JC** 透明/红
- JD** 透明/琥珀
- JF** 透明/绿

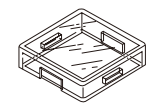
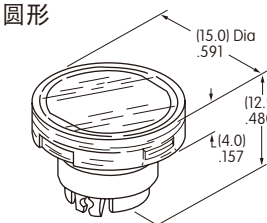
AT3004 方形



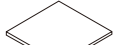
AT3006 矩形



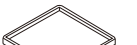
AT3005 圆形



无色透明镜头

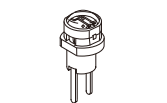


半透明彩色嵌件



半透明白色密封/散光片




材质: 聚碳酸酯 (镜头和嵌件)
热塑性合成橡胶 (密封/散光片)
涂覆: 光滑



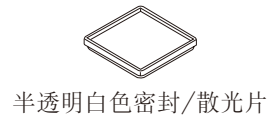
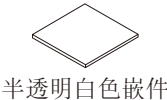
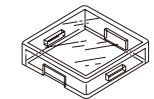
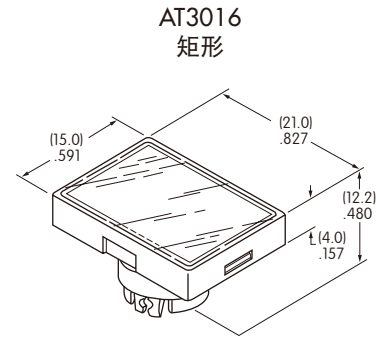
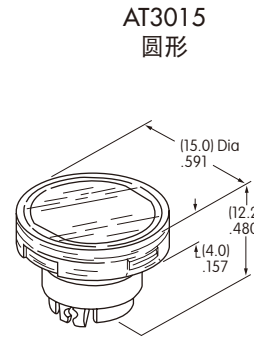
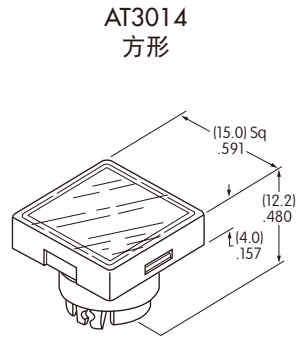
光亮LEDs
AT628 AT634

超光亮LEDs和LED盖帽

所示的电气规格是在25°C的基本温度下确定的。
如果源电压超过额定电压，则需要一个稳流电阻。
电阻值可以用附录部分所示的公式来计算。

 <p>超光亮的 AT625G 蓝色 AT631B 白色 AT632F 绿色</p> <p>T-1 双引脚</p>	 	颜色	6B	6F	6G	单位
	正向峰值电流	I_{FM}	30	30	30	mA
	持续正向电流	I_F	20	20	20	mA
	正向电压	V_F	3.6	3.5	3.6	V
	反向峰值电压	V_{RM}	5	5	5	V
	电流减小率 (超过25°C时)	ΔI_F	0.50			mA/°C
	环境温度范围		-25 ~ +50			°C

用于超光亮LED的盖帽



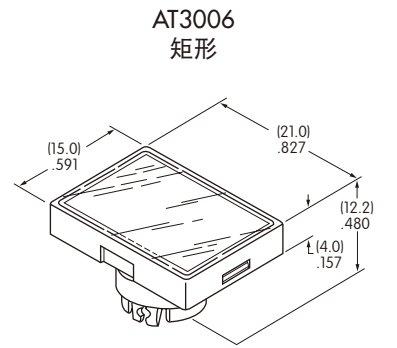
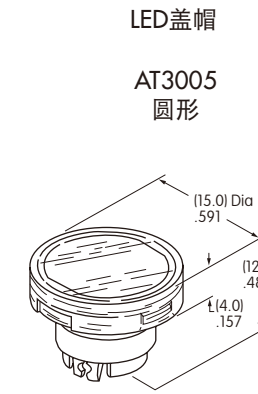
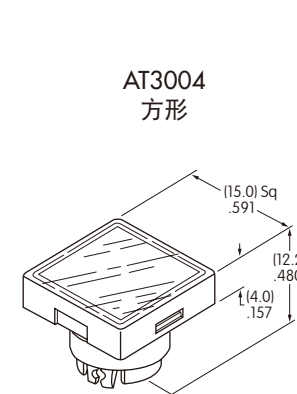
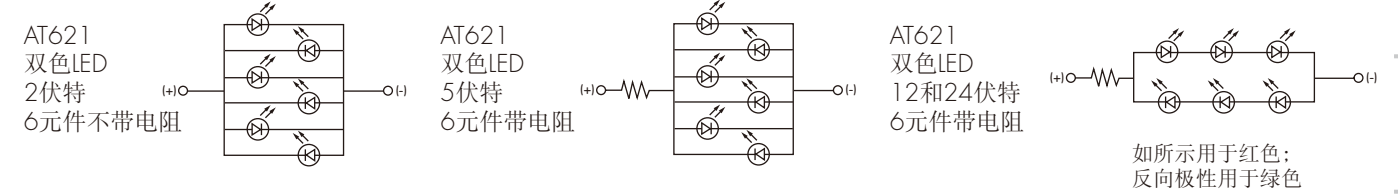
AT625 AT631
AT632

材质：聚碳酸酯（镜头和嵌件）
热塑性合成橡胶（密封/散光片）

双色LED和LED盖帽

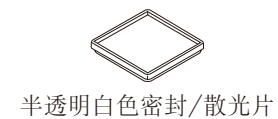
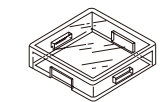
所示的电气规格是在25°C的基本温度下确定的。
如果源电压超过额定电压，则需要一个稳流电阻。
电阻值可以用附录部分所示的公式来计算。

<p>双色AT621</p> <p>2CF 红/绿</p>  <p>T-1 1/2 双引脚</p>	<p>双色LED在OFF状态下为半透明白色</p>	02	05	12	24	单位
正向峰值电流	I_{FM}	60	60	20	12	mA
持续正向电流	I_F	45	45	15	10	mA
正向电压	V_F	2.1	5	12	24	V
电流减小率 (超过25°C时)	ΔI_F	0.80	----	----	----	mA/°C
环境温度范围		-25 ~ +50				°C



镜头/嵌件
可供选择的颜色：

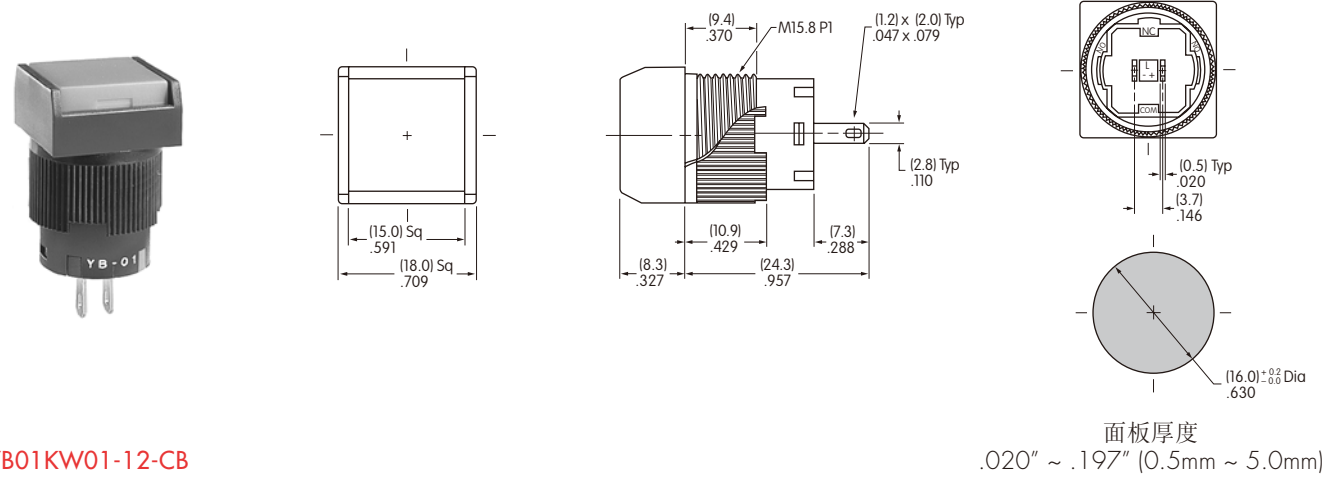
JB 透明/白



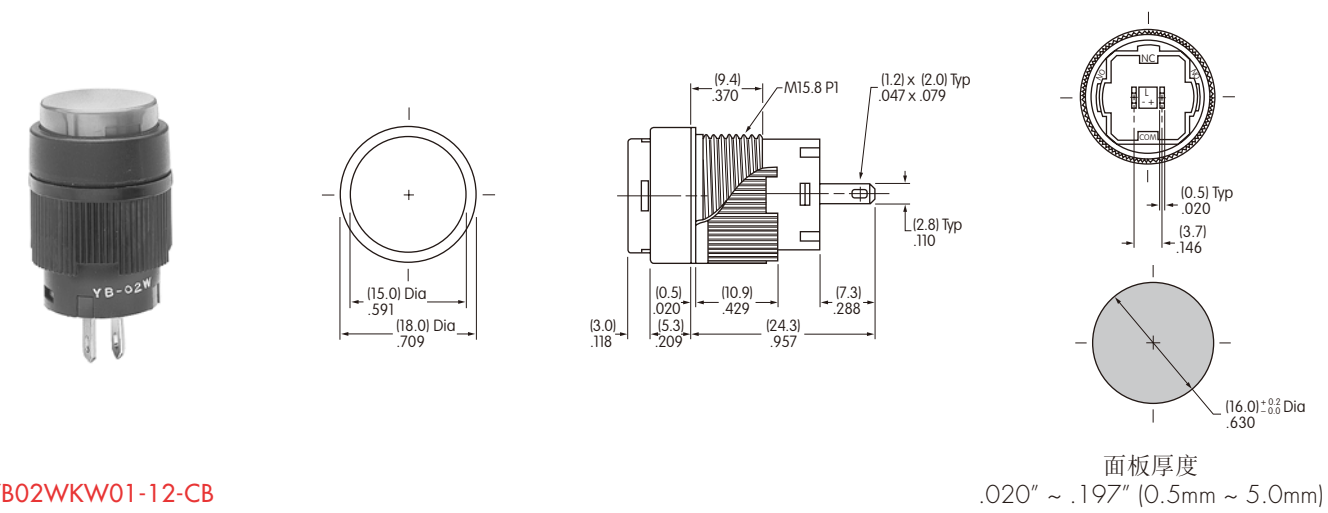
材质：聚碳酸酯（镜头和嵌件）
热塑性合成橡胶（密封/散光片）

典型指示器尺寸

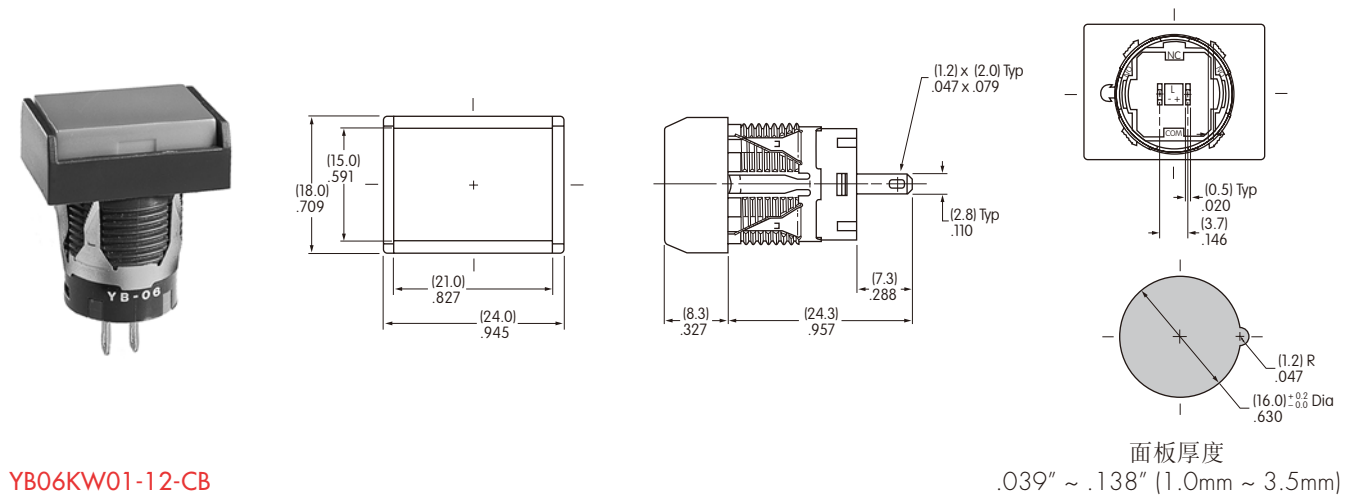
方形·衬套安装



圆形·面板密封



矩形·嵌入式安装



备忘：
