

通用规格

电气容量 (电阻性负载)

大功率: 对于JPM 型号10A 在 125/250V AC, 对于JPL型号16A 在 125/250V AC

其他额定参数

触点电阻:	最大20毫欧
绝缘电阻:	1,000兆欧以上在500V DC
绝缘强度:	触点间最低2,000V AC至少1分钟; 触点与外壳间最低4,000V AC至少1分钟
机械寿命:	25,000次操作以上
电气寿命:	25,000次操作以上
标称操作力:	JPM单板型为3.53N, 双极型为6.47N JPL的单板型为4.51N, 双极型为9.02N
接触时间点:	非短路(接触前先断开)
锁定:	正常位置-带隔离层埋装; 锁定位置-正常位置下.079" (2.0mm)
行程:	预行程.059" (1.5mm); 超行程.071" (1.8mm); 总行程.130" (3.3mm)

材质和涂覆

外壳/框架和隔离层:	聚酰胺 (UL94V-0)	活动触点:	银合金
内部密封:	聚苯硫醚 (UL94V-0)	固定触点:	银合金
外壳/基座:	三聚氰胺 (UL94-0)	端子:	黄铜镀银

环境数据

工作温度范围:	-10°C到+70°C (+14°F到+158°F)
湿度:	96小时内在40°C (104°F)时, 湿度90~95%
振动:	用1.5mm峰-峰振幅遍历10~55Hz频率范围, 并在1分钟内返回; 3个直角方向2小时
冲击:	50G (490m/s ²) 加速度 (在6个直角方向上测试, 每个方向上5次冲击)
密封处理:	防尘内部密封

安装

焊接时间和温度: 手工焊接: 请参阅附录概略图A。

标准和认证

易燃性标准:	UL94V-0用于外壳/框架, 隔离层, 内部密封和外壳/基座
UL的TV额定值:	JPM(TV-5) 50次超载测试在125V AC: 稳态电流 (rms) 7.5A; 最小涌入电流(峰值) 111A JPM (TV-5) 耐力测试 在 125V AC 25,000次操作: 稳态电流 (rms) 5A; 最小涌入电流(峰值) 78A JPL (TV-8) 超载测试 在 125V AC 50次操作: 稳态电流 (rms) 12A; 最小涌入电流(峰值) 163A JPL (TV-8) 耐力测试 在 125V AC 25,000次操作: 稳态电流 (rms) 8A; 最小涌入电流(峰值) 117A
UL:	文件号E44145 -UL认证仅限于订购有该标志的开关。 如需订购有UL认证标志的开关, 请在开关本体的破折号前添加"/U"。 所有JPM型号开关认证条件为10A在125V AC、TV5, JPL型号开关为16A在125V AC、TV8。
VDE:	特许号码 113494认证标志仅限于订购有该认证的开关。 如需订购有VDE认证标志的开关, 请在开关本体型号最后添加"/V"。 所有JPM型号开关的认证条件为稳态5A、涌入80A、电阻性10A、以及发动机负载6A, 均在250V AC。 特许号码 097579 所有JPL型号开关的认证条件为稳态8A、涌入128A、电阻性16A、以及发动机负载8A, 均在250V AC。

主要特点

这是工业上第一个带TV额定值的注塑按钮开关。其主要用来处理大涌流。JPM型号用于TV-5额定参数认证, JPL型号用于TV-8额定参数认证。

卓越的外部绝缘层增加了绝缘电阻和绝缘强度。

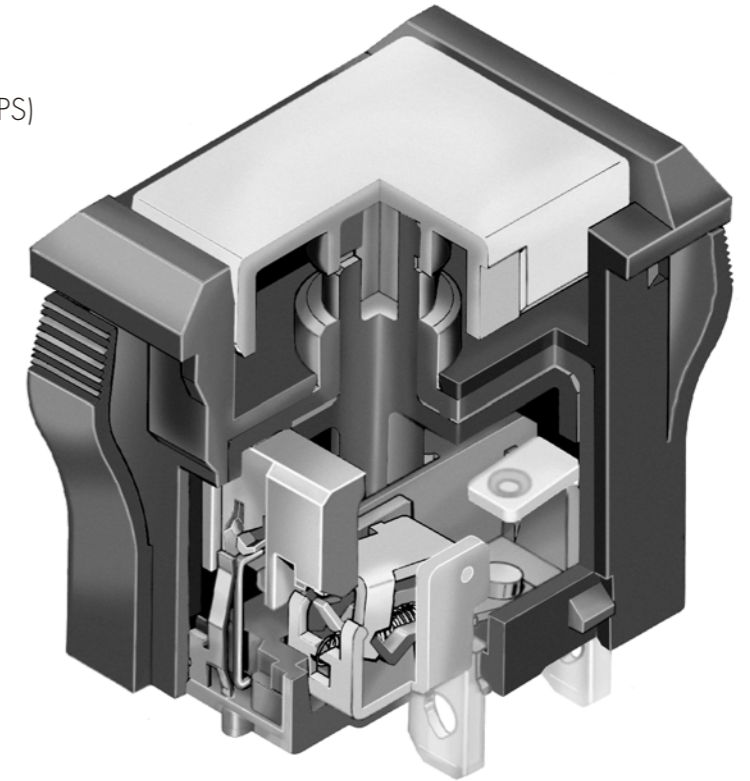
操作部和触点区域之间的内部聚苯硫醚(PPS)密封构建在一起用于防尘。

特别设计用于间断光触点焊接。

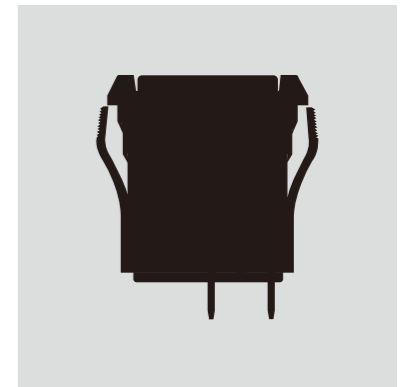
具有嵌入动作式触点结构。

端子采用注塑并经环氧树脂密封以阻止熔融物、灰尘、以及其他污染物侵入。

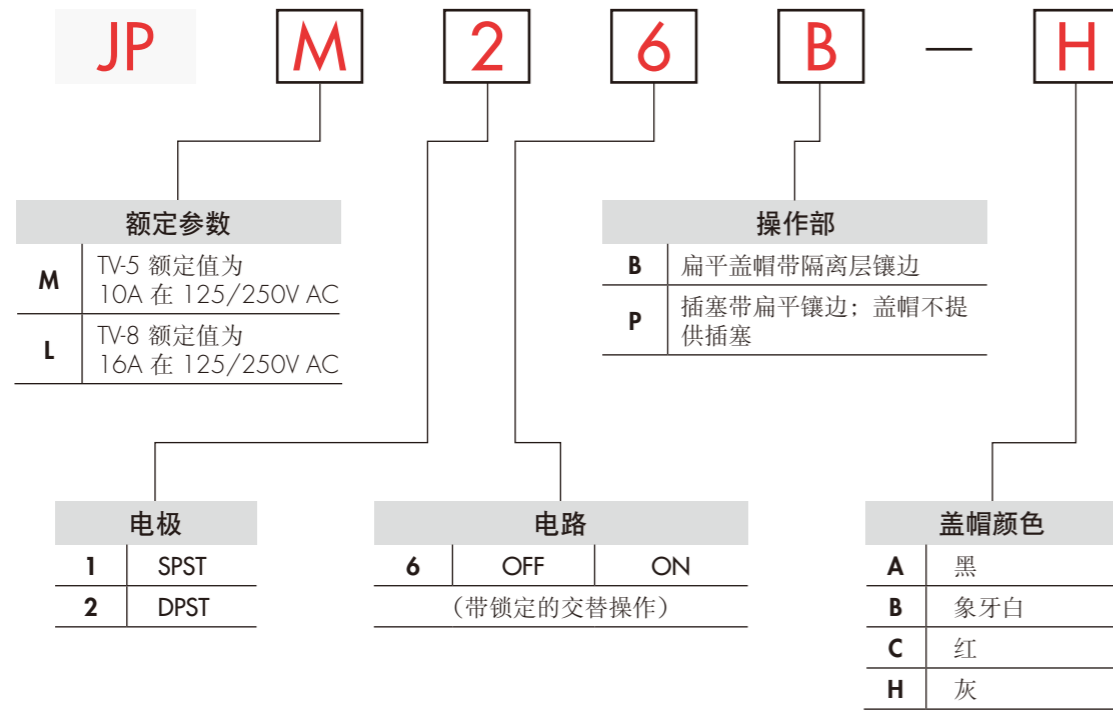
隔热树脂制成的外部外壳符合UL94V-0易燃性标准的规定。



实际尺寸 JPM



典型开关订购举例



典型订购举例

JPM26B-H

灰色扁平盖帽带
隔离层镶边



TV-5 额定值为
10A 在 125/250V AC

DPST
OFF-ON 电路

重要:



国际认证的特殊型号和额定参数在通用规格页上注明。

注: 线束和电缆组件仅在美洲提供

额定参数

M	TV-5额定	大功率	10A在125/250V AC
L	TV-8额定	大功率	16A在125/250V AC

注: TV额定参数的完整说明请参阅通用规格页。

电极和电路

电极	型号	插塞位置		连接的端子		投掷及其示意图
		正常	下	正常	下	
SP	JPM16 JPL16	OFF	ON	OPEN	1-1a	SPST
DP	JPM26 JPL26	OFF	ON	OPEN	1-1a 2-2a	DPST

注: 端子编号实际印制在开关上。

操作部

B 扁平盖帽带隔离层镶边

隔离层是开关整体的一个组成部分。该外壳是黑色的, 采用注塑聚酰胺消光涂覆材料。

盖帽详情如下。



P 插塞带扁平镶边

镶边是开关整体的一个组成部分。该外壳是黑色的, 采用注塑聚酰胺消光涂覆材料。

不提供盖帽。



盖帽颜色

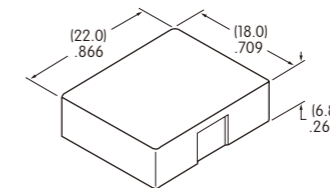
AT3021扁平盖帽
带隔离层镶边的B型操作部

盖帽材质:
聚苯醚

涂覆: 消光

可供盖帽颜色:

A 黑 **B** 象牙白 **C** 红 **H** 灰



盖帽在正常位置下与隔离层等高, 在锁定位置下比隔离层低.079(2.0mm)。

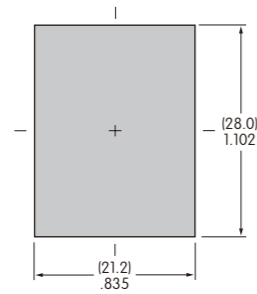
该交替动作设备的锁定特征提供视觉、听觉以及触觉的反馈。该设计的操作具有平滑且灵敏的反应。

摇头开关
翘板开关
按钮开关
发光按钮开关
可编程开关
钥匙锁开关
旋转开关
滑动开关
触觉开关
倾斜开关
触觉开关
指示灯
附件
附录

面板裁切和端子

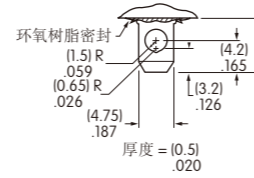
面板厚度范围适用于JPM和JPL型号。

.039" ~ .157"
(1.0mm ~ 4.0mm)



JPM & JPL焊片/
.187"(4.75mm) 快速连接端子

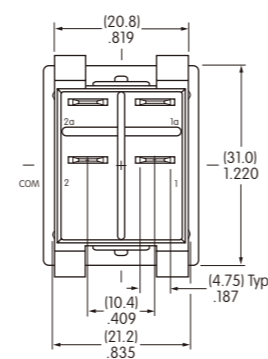
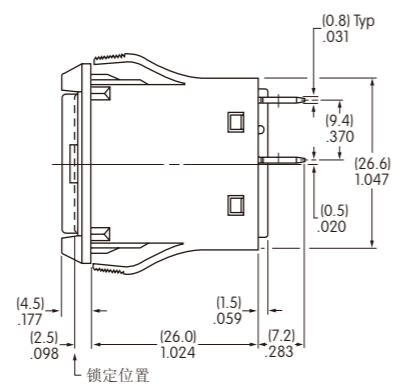
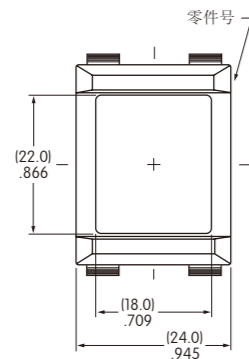
在与连接插头一起使用时,
本系列开关没有CSA认证。



典型开关尺寸

扁平盖帽带隔离层镶边

JPM和JPL 单极和双极

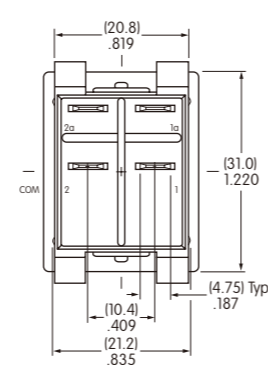
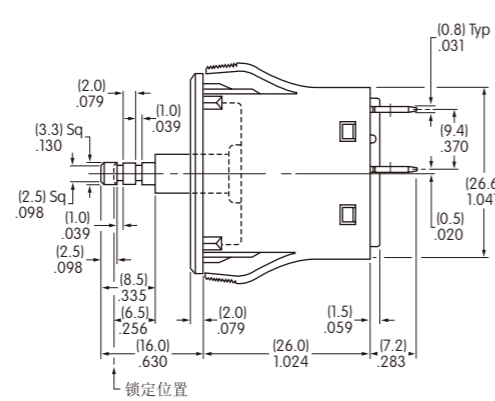
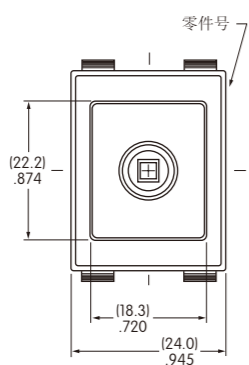


JPM26B-H

单极型号没有端子2和2a。

插塞带扁平镶边

JPM和JPL 单极和双极



JPL16P

单极型号没有端子2和2a。