

# 通用规格

## CWSA

### 电气容量

大功率: 对于电阻性负载6A在125V AC

### 其他额定参数

触点电阻: 最大20毫欧  
 绝缘电阻: 500兆欧以上在500V DC  
 绝缘强度: 触点之间最低1,500V AC至少1分钟  
 触点与外壳之间最低3,000V AC至少1分钟

机械寿命: 30,000次操作以上  
 电气寿命: 电阻性负载10,000次操作以上, 电感性负载6,000次操作  
 标称操作力: 2.50N

翘板开关角度: 30°

工作温度范围: -10°C ~ +70°C (+14°F ~ +158°F)

### 材质和涂覆

翘板开关:	聚碳酸酯	固定触点:	银合金
外壳:	聚酰胺	基座:	层压热固板
活动接触器:	黄铜镀银合金	触点端子:	铜镀银
活动触点:	银	公共端子:	黄铜镀银

## CWSB

### 电气容量

大功率: 对于电阻性负载6A在125V AC

### 其他额定参数

触点电阻: 最大20毫欧  
 绝缘电阻: 500兆欧以上在500V DC  
 绝缘强度: 触点之间最低1,500V AC至少1分钟;  
 触点与外壳之间最低3,000V AC至少1分钟

机械寿命: 30,000次操作以上  
 电气寿命: 电阻性负载10,000次操作以上, 电感性负载6,000次操作  
 标称操作力: 对于单极型6.50N; 对于双极型10.0N

摆动角度: 30°

工作温度范围: -10°C ~ +70°C (+14°F ~ +158°F)

### 材质和涂覆

翘板:	聚碳酸酯	固定触点:	银合金
外壳:	聚酰胺	基座:	层压热固板
活动接触器:	铍铜镀银合金	端子:	黄铜镀银
活动触点:	银		

## CWT

### 电气容量

大功率: 对于电阻性负载6A在125V AC; 3A在250V AC; 4A在30V DC

### 其他额定参数

接触电阻: 最大20毫欧  
 绝缘电阻: 1,000兆欧以上在500V DC  
 绝缘强度: 触点之间最低1,000V AC至少1分钟;  
 触点与外壳之间最低1,500V AC至少1分钟

机械寿命: 50,000次操作以上  
 电气寿命: 25,000次操作以上  
 标称操作力: 2.0N

摆动角度: 30°

工作温度范围: -25°C ~ +70°C (-13°F ~ +158°F)

### 材质和涂覆

翘板:	玻璃纤维增强聚酰胺	基座:	LCP(液晶聚合体)
外壳:	聚酰胺	触电端子:	黄铜 + 银镀银
活动接触器:	磷青铜镀银	公共端子:	黄铜镀银
活动触点:	银合金		

# 主要特点

## CWSA

低成本注塑翘板开关。

翘板触点机构。

稳定坚固触点结构使开关具有较高的可靠性。

采用嵌入式安装使得安装方便。

尺寸为.067"x.098"(1.7mmx2.5mm)的大端子孔简化接线和焊接。

波峰焊(电脑版): 请参阅附录中的概略图A。  
 手工焊接: 请参阅附录中的概略图A。



## CWSB

低成本注塑翘板开关。

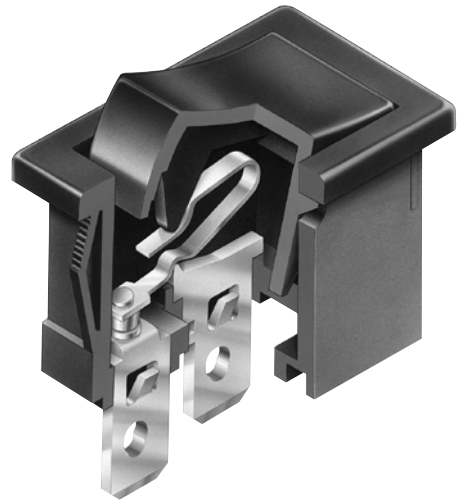
嵌入动作的触点机构引起平滑的操作和声音的反馈。

稳定坚固触点结构使开关具有较高的可靠性。

前面板采用嵌入式安装使得安装时省力。

焊片焊接/快速连接端子可以和连接器一起使用。

手工焊接: 请参阅附录中的概略图B。



## CWT

紧凑, 小巧设计的低成本注塑翘板开关。

翘板触点机制。

极好的绝缘电阻和绝缘强度。

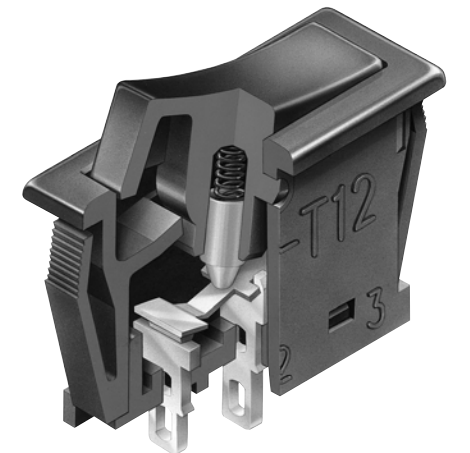
防尘结构保护触点区域。

稳定坚固触点结构使开关具有较高的可靠性。

前面板采用嵌入式安装使得安装时省力。

端子采用了注塑并经环氧树脂密封以阻止熔融物、灰尘、以及其他污染物侵入。

手工焊接: 请参阅附录中的概略图A。



标准和认证

CWSA



下面列出的特殊CWSA型号获得美国保险协会实验室(UL)公司认证和加拿大标准协会(CSA)认证。外壳上的cULus标记是下表中提到的标准。

型号	额定值在AC	cULus文件号	外壳上
CWSA11	6A 在 250V	E44145	标准
CWSA12	6A 在 250V	E44145	标准

CWSB



下面列出的特殊CWSB型号获得美国保险协会实验室(UL)公司认证和加拿大标准协会(CSA)认证。外壳上的cULus标记是下表中提到的标准。

型号	交流电额定值	cULus文件号	外壳上
CWSB11	6A 在 250V	E44145	标准
CWSB21	6A 在 250V	E44145	标准

CWT



下面列出的特殊CWT型号获得美国保险协会实验室(UL)公司认证和加拿大标准协会(CSA)认证。外壳上的cULus标记是下表中提到的标准。

型号	交流电额定值	cULus文件号	外壳上
CWT12	6A 在 125V 3A 在 250V	E44145	标准

典型开关订货举例

**CWSA 1 1 A A N S**

电极	1   SPST和SPDT
电路	1   ON NONE OFF 2   ON NONE ON
盖帽颜色	A   黑
外壳	A   黑
符号标记方向	对于SPST和SPDT 无编号   无 对于SPST 1   水平 2   垂直 3   点标记
端子	S   焊片焊接 H   直角PC端子

典型订购举例 **CWSA11AANS**

\* 线束和电缆组件仅在美洲提供

**CWSB 2 1 A A 2 F**

电极	1   SPST 2   DPST
电路	1   ON NONE OFF
盖帽颜色	A   黑
外壳	A   黑
符号标记方向	无编号   无 (仅SPST) 1   水平 2   垂直 3   点标记 (仅SPST)
端子	F   快速连接 H   直角PC端子

典型订购举例 **CWSB21AA2F**

\* 线束和电缆组件仅在美洲提供

**CWT 1 2 A A S1**

电极	1   SPDT
电路	2   ON NONE ON
盖帽颜色	A   黑
外壳	A   黑
端子	S1   焊片焊接

典型订购举例 **CWT12AAS1**

\* 线束和电缆组件仅在美洲提供

### 符号标记方向

- 无编号

无

双极不可用。
- 1

水平方向

仅On-None-Off型号开关水平方向刻有符号。
- 2

垂直方向

仅On-None-Off型号开关垂直刻有符号。
- 3

点标记

仅单板On-None-Off型号开关刻有点标记。

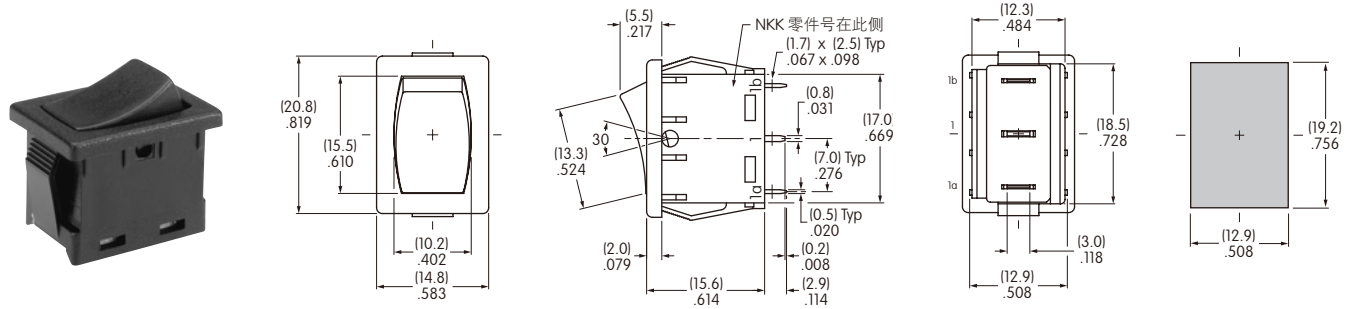


On-Off的IEC符号仅与单掷型号一起提供。必须选择符号标记方向。符号标记的颜色是黑底白字。

### 典型开关尺寸用于CWSA

焊片焊接

单极 · 未刻有符号

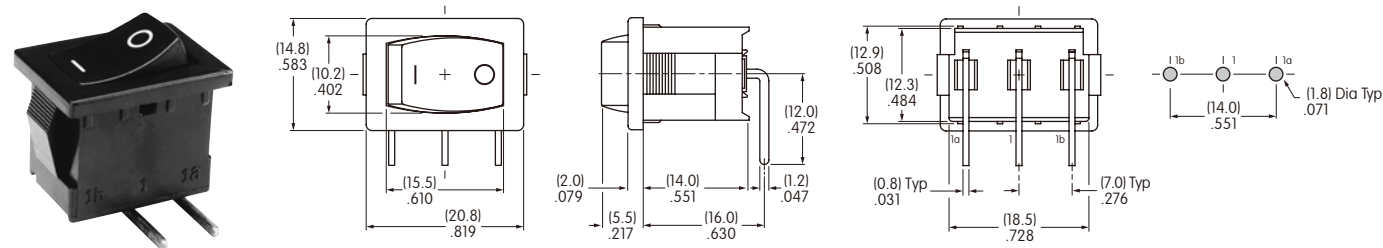


CWSA12AANS

端子编号在开关侧面  
面板厚度 .030" ~ .079"  
(0.75mm ~ 2.0mm)

直角型

单极 · 水平 on-off 刻有符号



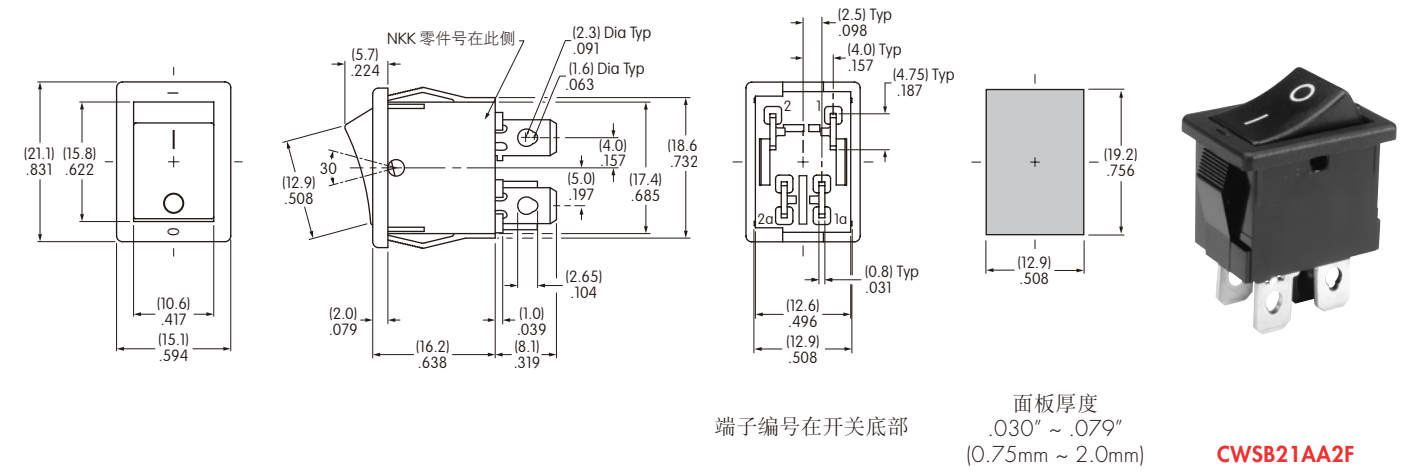
CWSA11AAN1H

单掷型号没有端子1b。端子编号在开关侧面

### 典型开关尺寸用于CWSB

双极 · 垂直 On-Off 刻有符号

快速连接

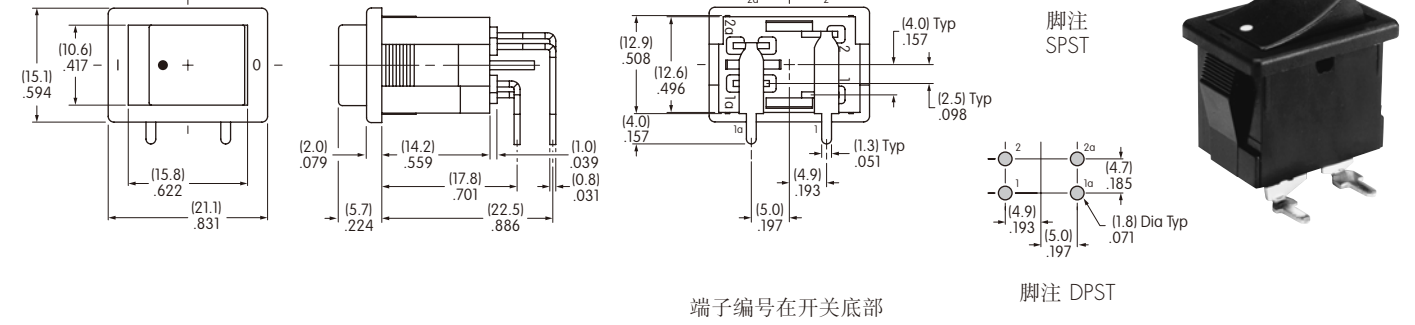


端子编号在开关底部  
面板厚度 .030" ~ .079"  
(0.75mm ~ 2.0mm)

CWSB21AA2F

单极 · 点符号

直角型



端子编号在开关底部

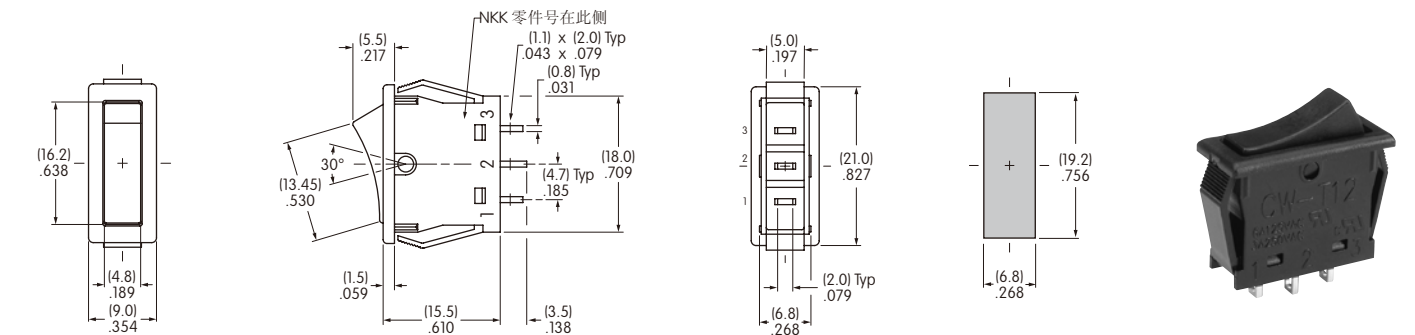
脚注 DPST

CWSB11AA3H

### 典型开关尺寸用于CWT

单极 · 未刻有符号

焊片



端子编号在开关侧面  
面板厚度 .030" ~ .079"  
(0.75mm ~ 2.0mm)

CWT12AAS1

## 通用规格

## 电气容量 (电阻性负载)

大功率: 9A在125V AC

## 其他额定参数

触点电阻: 最大20毫欧  
 绝缘电阻: 500兆欧以上在500V DC  
 绝缘强度: 触点之间最低1,500 AC至少1分钟;  
 触点与外壳之间最低3,000V AC至少1分钟

机械寿命: 30,000次操作以上  
 电气寿命: 10,000次操作以上  
 标称操作力: 10.0N  
 摆动角度: 30°

## 材质和涂覆

翘板: 聚碳酸酯  
 外壳: 聚酰胺  
 活动接触器: 镀铜镀银  
 活动触点: 银合金  
 固定触点: 银合金  
 开关端子: 黄铜镀银  
 灯泡端子: 黄铜镀银

## 环境数据

工作温度范围: -20°C到+85°C (-4°F到+185°F)  
 湿度: 96小时内40°C (104°F) 时, 湿度90~95%  
 振动: 用0.75mm峰-峰振幅遍历10~55Hz频率范围, 并在1分钟内返回; 3个直角方向2小时  
 冲击: 50G (490m/s<sup>2</sup>) 加速度 (在6个直角方向上测试, 每个方向上5次冲击)

## 安装

焊接时间和温度: 手工焊接: 请参阅附录概略图中B。

## 标准和认证

UL认证: 文件号 E44145  
 9A 在 125V AC  
 外壳上的标记是标准。

CSA认证: 文件号 0701166-0-000  
 9A 在 125V AC  
 外壳上的标记是标准。

## 主要特点

可选择红色, 琥珀色或绿色的全正面氖发光。

氖灯适合125V AC的应用。

开关本体结构紧凑并具有9安培电气容量。

内置电阻可直接连接到125伏交流电源。

低成本注塑翘板。

前面板采用嵌入式安装使安装更省力。

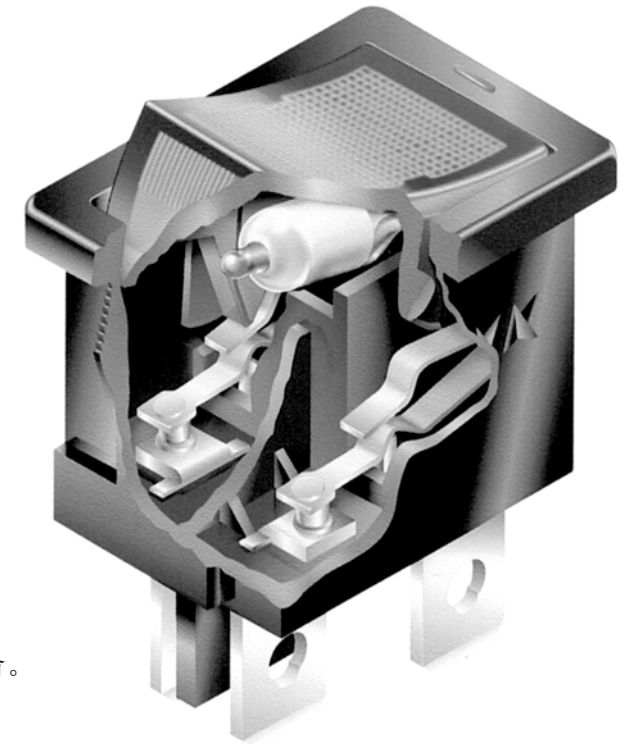
单断速动的触点机构提供平滑的操作和听觉反馈。

快速连接, 快速断开特性可限制放电并延长电气寿命。

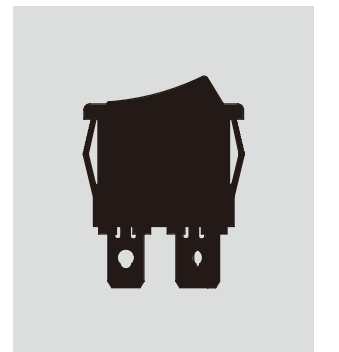
稳定坚固触点结构使开关具有较高的可靠性。

端子偏向对准, 从而开关具有良好的绝缘电阻和绝缘强度。

焊片焊接/.187"快速连接端子可以和连接器一起使用。

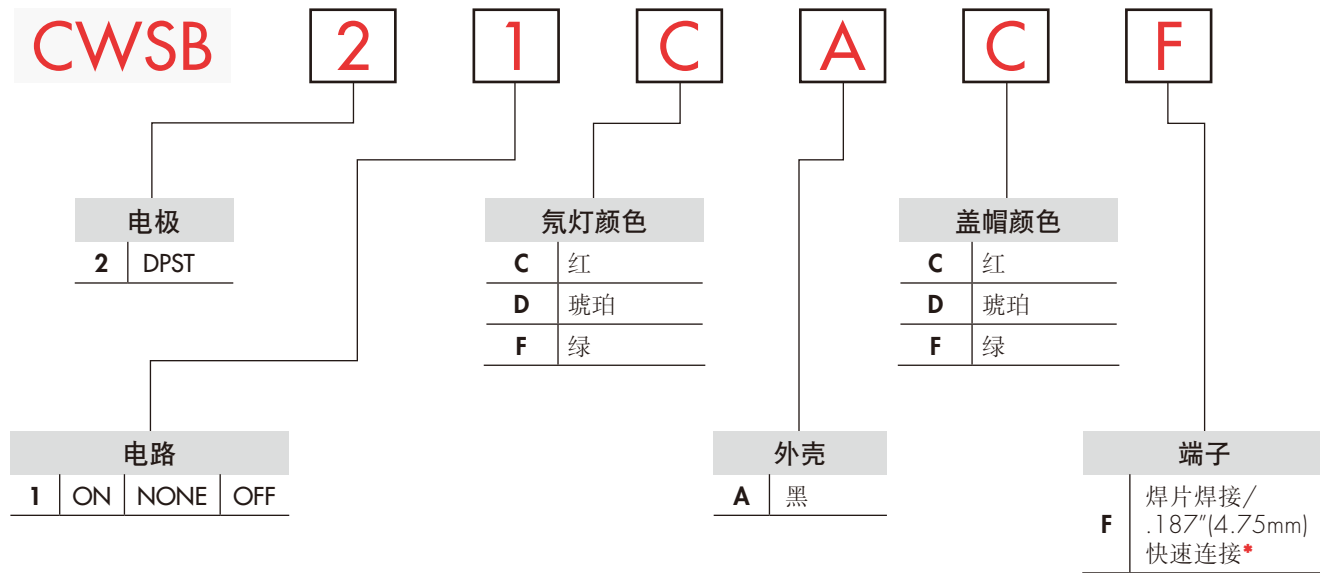


实际尺寸



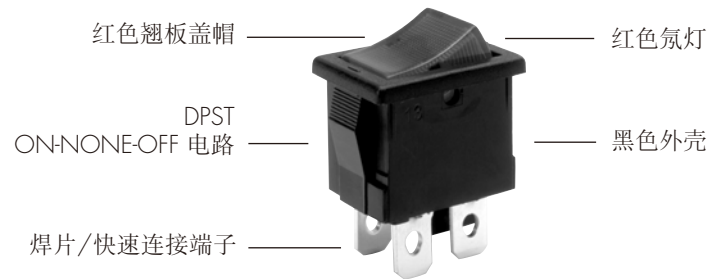


### 典型开关订购举例



\* 线束和电缆组件仅在美洲提供

### 典型订购举例 CWSB21CACF



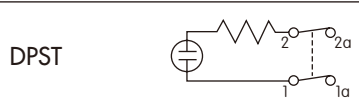
### 重要:



除特殊定制外，开关上没有UL、cULus及CSA认证标志。UL、cULus及CSA认证仅限于订购有该标志的开关。特殊型号、额定值以及订购说明记载于通用规格页。

### 电极和电路

电极	型号	翘板位置			连接的端子			投掷和开关/灯泡示意图		
		下	中	上	下	中	上			
DP	CWSB21	ON	NONE	OFF	1-1a	2-2a	OPEN	OPEN	DPST	



### 氩灯颜色和规格

氩灯在出厂前已装配好，不单独提供。灯泡电路与开关电路是同步的。

所示的电气规格是在25°C的基本温度下确定的。

内置电阻的值如附表中所示。

	电压	颜色		
		C	D	F
电压	V	125V AC	125V AC	125V AC
内部串联电阻		33K 欧姆	33K 欧姆	68K 欧姆
电流	I	1.4mA	1.4mA	0.6mA
耐久力	小时	15,000	15,000	8,000

### 外壳

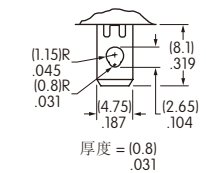
**A** 黑色外壳带  
嵌入式安装



On Off (I O) 符号  
注塑在槽板上。

### 端子

**F** 焊片焊接/  
.187" (4.75mm) 快速连接



### 盖帽颜色编号

可供选择的盖帽颜色

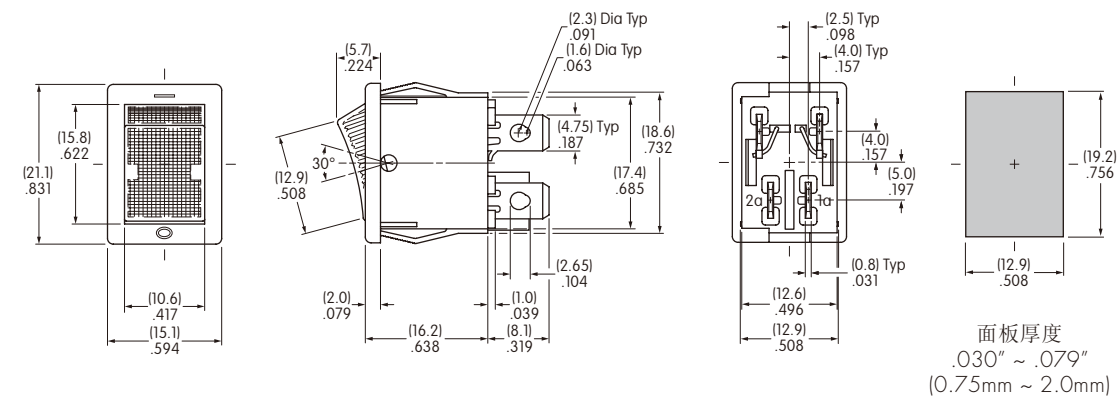
**C** 红 **D** 琥珀 **F** 绿



盖帽由在出厂前已装配好，不单独提供。

### 典型开关尺寸

#### 双极



#### 氩发光型



面板厚度  
.030" ~ .079"  
(0.75mm ~ 2.0mm)

CWSB21CACF

## 通用规格

## 电气容量 (电阻性负载)

大功率: 9A在125V AC 或6A在250V AC

## 其他额定参数

触点电阻: 最大20毫欧  
 绝缘电阻: 500兆欧以上在500V DC  
 绝缘强度: 触点之间最低1,500 AC至少1分钟;  
 触点与外壳之间最低3,000V AC至少1分钟  
 机械寿命: 30,000次操作以上  
 电气寿命: 10,000次操作以上  
 标称操作力: 单极型为4.50N, 双极型为10.0N  
 摆动角度: 33°

## 材质和涂覆

翘板: 聚碳酸酯  
 外壳: 聚酰胺  
 活动接触器: 镀铜镀银  
 活动触点: 银合金  
 固定触点: 银合金  
 开关端子: 黄铜镀银  
 灯泡端子: 黄铜镀银

## 环境数据

工作温度范围: -10°C到+50°C (+14°F到+122°F)  
 湿度: 96小时内在40°C (104°F) 时, 湿度90~95%  
 振动: 用1.5mm峰-峰振幅遍历110~55Hz频率范围, 并在1分钟内返回; 3个直角方向2小时  
 冲击: 50G (490m/s<sup>2</sup>) 加速度 (在6个直角方向上测试, 每个方向上5次冲击)

## 安装

焊接时间和温度: 手工焊接: 请参阅附录概略图A。

## 标准和认证

UL认证: 文件号 E44145  
 所有型号的认证条件均为9A在125V AC和6A在250V AC。  
 外壳上的cULus标记是标准。

## 主要特点

可选红色, 琥珀色或绿色的全正面光亮LED发光用于状态指示。

开关本体紧凑并具有9安培或6安培电气容量。

内部护罩可防止翘板受到电弧放电产生的碳污染。

前面板采用嵌入式安装使安装更省力。

单断速动的触点机构提供平滑的操作和听觉的反馈。

快速连接, 快速断开特性可限制放电并延长电气寿命。

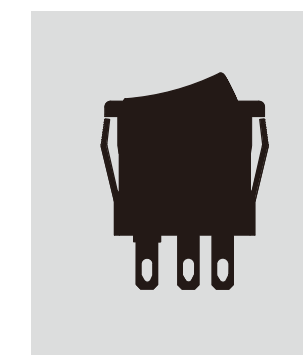
稳定坚固触点结构使开关具有较高的可靠性。

端子偏向对准, 从而开关具有良好的绝缘电阻和绝缘强度。

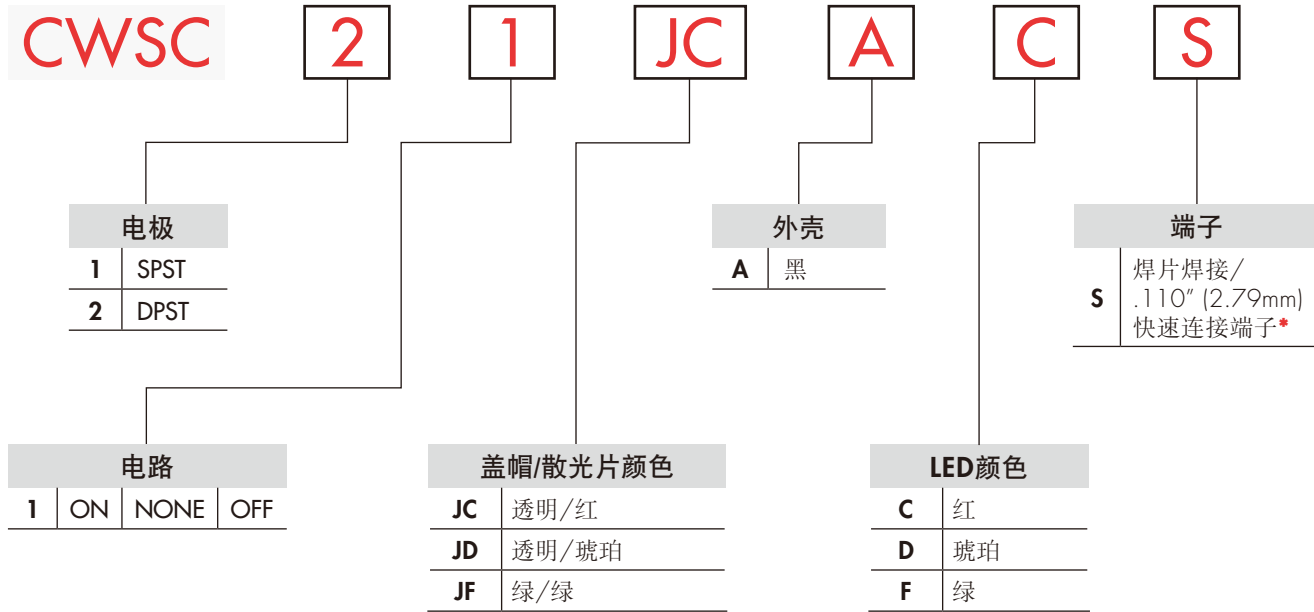
焊片焊接/.110"快速连接端子可以和连接器一起使用。



实际尺寸

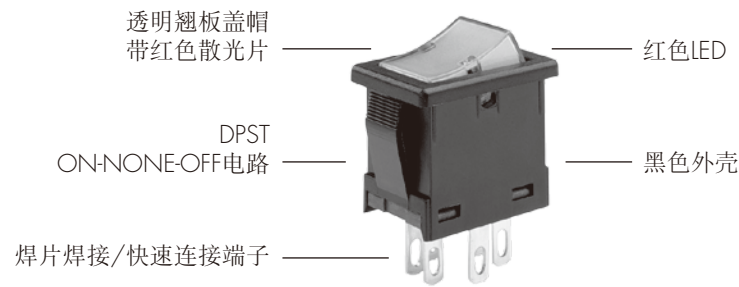


### 典型开关订购举例



\* 线束和电缆组件仅在美洲提供

### 典型订购举例 CWSC21JCACS



### 重要:

开关外壳上有C-ULus标志。特殊型号和额定值在通用规格页上注明。



### 电极和电路

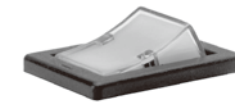
电极	型号	翘板位置			连接的端子			投掷和开关/灯泡示意图
		下	中	上	下	中	上	
SP	CWSC11	ON	NONE	OFF	1-1a	OPEN	OPEN	SPST 
DP	CWSC21	ON	NONE	OFF	1-1a 2-2a	OPEN	OPEN	DPST 

注：端子编号和极性实际印制在开关上。

### 盖帽类型和颜色

翘板盖帽/散光片

盖帽在出厂前已装配好，不单独提供。



可供选择的盖帽/散光片颜色

- JC** 透明/红
- JD** 透明/琥珀
- JF** 透明/绿

### 外壳

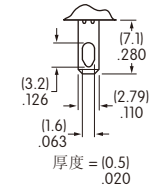
**A** 黑色外壳带嵌入式安装

On Off (I O) 符号注塑在槽板上。



### 端子

**S** 焊片焊接/.110" (2.79mm) 快速连接



### LED规格和颜色

LED在出厂前已装配好，不单独提供。LED电路是独立的，需要一个外部电源。极性标记在开关的底部。

所示的电气规格是在25°C的基本温度下确定的。

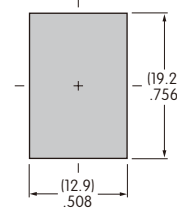
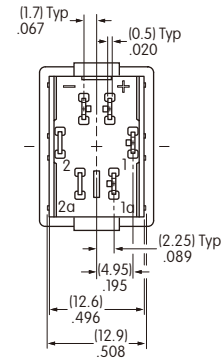
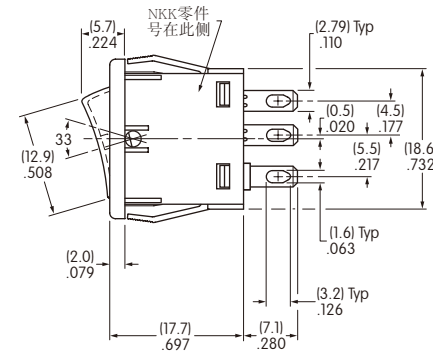
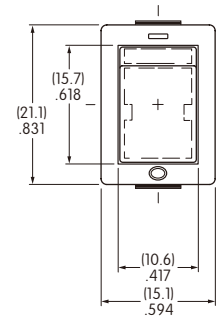
如果源电压超过额定电压，需要一个稳流电阻。电阻值可以通过附录部分的公式来计算。

	颜色	<b>C</b>	<b>D</b>	<b>F</b>
正向峰值电流	$I_{FM}$	30mA	30mA	30mA
持续正向电流	$I_F$	20mA	20mA	20mA
正向电压	$V_F$	1.95V	2.0V	2.1V
反向峰值电压	$V_{RM}$	5V	5V	5V
电流减小率 (大于25°C时)	$\Delta I_F$	0.41mA/°C	0.29mA/°C	0.39mA/°C
环境温度范围		-10°C ~ +50°C		

### 典型开关尺寸

#### LED发光型

#### 单极

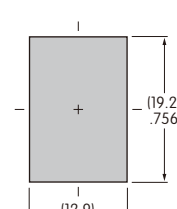
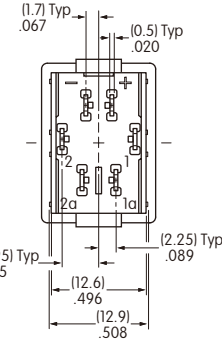
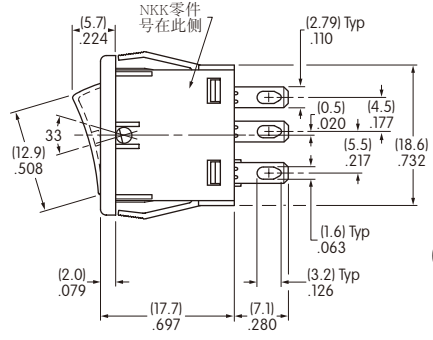
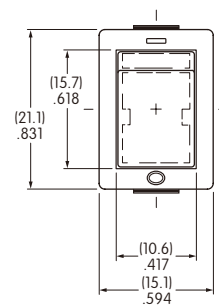


CWSC11JCACS

面板厚度  
.030" ~ .079"  
(0.75mm ~ 2.0mm)

#### LED发光型

#### 双极



CWSC21JCACS

面板厚度  
.030" ~ .079"  
(0.75mm ~ 2.0mm)

- 摇头开关
- 翘板开关 B**
- 按钮开关
- 发光按钮开关
- 可编程开关
- 钥匙锁开关
- 旋转开关
- 滑动开关
- 触觉开关
- 倾斜开关
- 触觉开关
- 指示灯
- 附件
- 附录