

## 通用规格

## 电气容量 (电阻性负载)

大功率: 9A在125V AC 或6A在250V AC

## 其他额定参数

触点电阻: 最大20毫欧  
 绝缘电阻: 500兆欧以上在500V DC  
 绝缘强度: 触点之间最低1,500 AC至少1分钟;  
 触点与外壳之间最低3,000V AC至少1分钟  
 机械寿命: 30,000次操作以上  
 电气寿命: 10,000次操作以上  
 标称操作力: 单极型为4.50N, 双极型为10.0N  
 摆动角度: 33°

## 材质和涂覆

翘板: 聚碳酸酯  
 外壳: 聚酰胺  
 活动接触器: 镀铜镀银  
 活动触点: 银合金  
 固定触点: 银合金  
 开关端子: 黄铜镀银  
 灯泡端子: 黄铜镀银

## 环境数据

工作温度范围: -10°C到+50°C (+14°F到+122°F)  
 湿度: 96小时内在40°C (104°F) 时, 湿度90~95%  
 振动: 用1.5mm峰-峰振幅遍历110~55Hz频率范围, 并在1分钟内返回; 3个直角方向2小时  
 冲击: 50G (490m/s<sup>2</sup>) 加速度 (在6个直角方向上测试, 每个方向上5次冲击)

## 安装

焊接时间和温度: 手工焊接: 请参阅附录概略图A。

## 标准和认证

UL认证: 文件号 E44145  
 所有型号的认证条件均为9A在125V AC和6A在250V AC。  
 外壳上的cULus标记是标准。

## 主要特点

可选红色, 琥珀色或绿色的全正面光亮LED发光用于状态指示。

开关本体紧凑并具有9安培或6安培电气容量。

内部护罩可防止翘板受到电弧放电产生的碳污染。

前面板采用嵌入式安装使安装更省力。

单断速动的触点机构提供平滑的操作和听觉的反馈。

快速连接, 快速断开特性可限制放电并延长电气寿命。

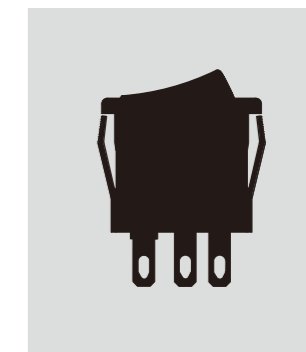
稳定坚固触点结构使开关具有较高的可靠性。

端子偏向对准, 从而开关具有良好的绝缘电阻和绝缘强度。

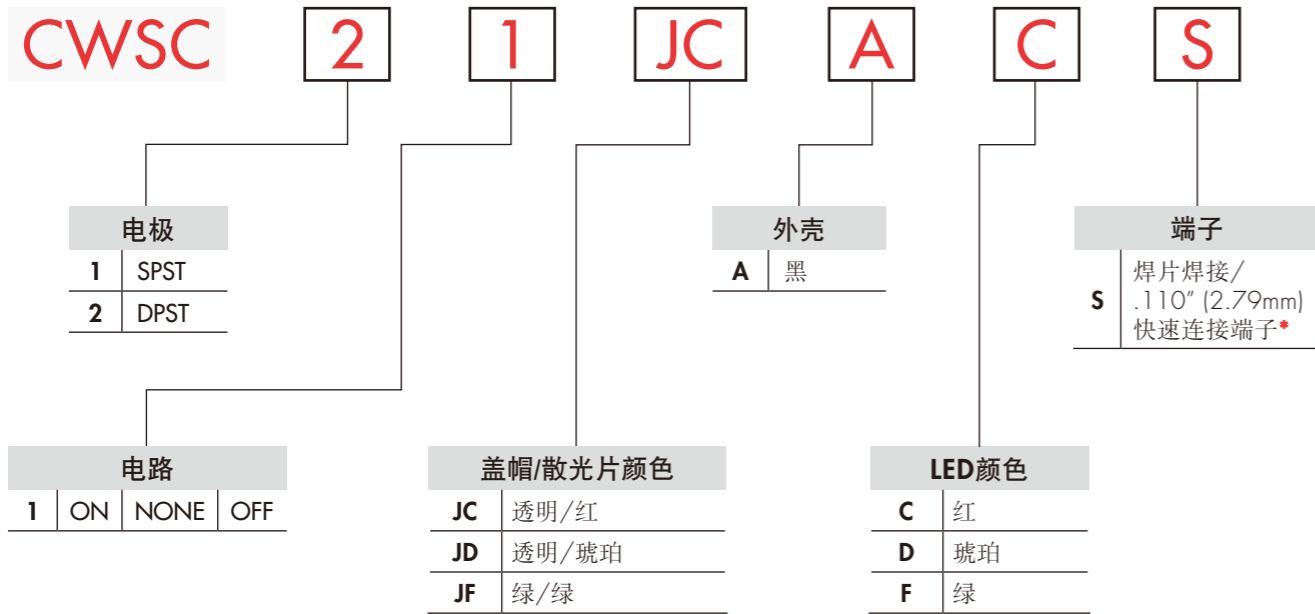
焊片焊接/.110"快速连接端子可以和连接器一起使用。



实际尺寸

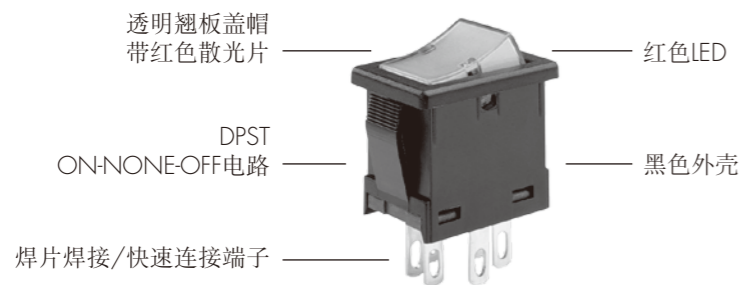


典型开关订购举例



\* 线束和电缆组件仅在美洲提供

典型订购举例  
CWSC21JCACS



重要:

开关外壳上有C-ULus标志。特殊型号和额定值在通用规格页上注明。



电极和电路

电极	型号	翘板位置			连接的端子			投掷和开关/灯泡示意图
		下	中	上	下	中	上	
SP	CWSC11	ON	NONE	OFF	1-1a	OPEN	OPEN	SPST 注: 端子编号和极性实际印制在开关上。 
DP	CWSC21	ON	NONE	OFF	1-1a 2-2a	OPEN	OPEN	DPST 

盖帽类型和颜色

翘板盖帽/散光片

盖帽在出厂前已装配好，不单独提供。



可供选择的盖帽/散光片颜色

- JC** 透明/红
- JD** 透明/琥珀
- JF** 透明/绿

外壳

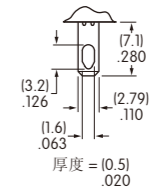
**A** 黑色外壳带嵌入式安装

On Off (I O) 符号注塑在槽板上。



端子

**S** 焊片焊接/.110" (2.79mm) 快速连接



LED规格和颜色

LED在出厂前已装配好，不单独提供。LED电路是独立的，需要一个外部电源。极性标记在开关的底部。

所示的电气规格是在25°C的基本温度下确定的。

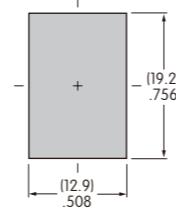
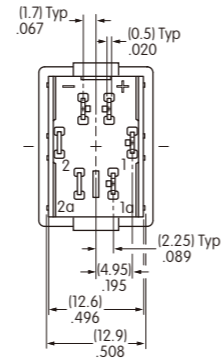
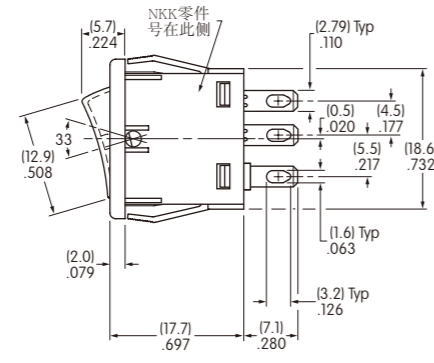
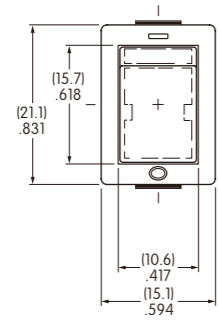
如果源电压超过额定电压，需要一个稳流电阻。电阻值可以通过附录部分的公式来计算。

	颜色	<b>C</b> 红	<b>D</b> 琥珀	<b>F</b> 绿
正向峰值电流	$I_{FM}$	30mA	30mA	30mA
持续正向电流	$I_F$	20mA	20mA	20mA
正向电压	$V_F$	1.95V	2.0V	2.1V
反向峰值电压	$V_{RM}$	5V	5V	5V
电流减小率 (大于25°C时)	$\Delta I_F$	0.41mA/°C	0.29mA/°C	0.39mA/°C
环境温度范围		-10°C ~ +50°C		

### 典型开关尺寸

#### LED发光型

#### 单极

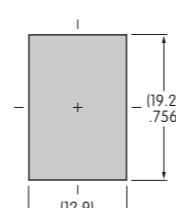
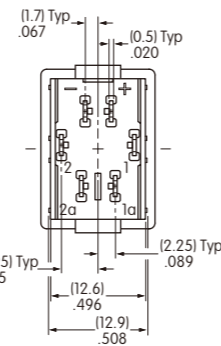
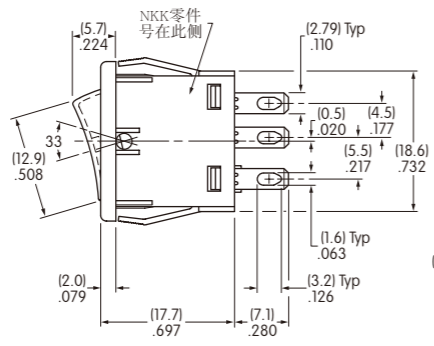
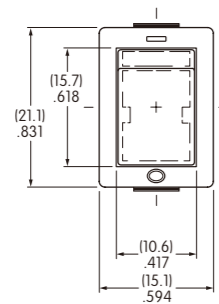
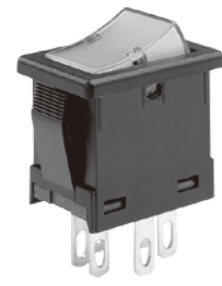


面板厚度  
.030" ~ .079"  
(0.75mm ~ 2.0mm)

CWSC11JCACS

#### LED发光型

#### 双极



面板厚度  
.030" ~ .079"  
(0.75mm ~ 2.0mm)

CWSC21JCACS