

通用规格用于SW3000s

电气容量 (电阻性和电感性负载)

大功率: 如后页表格所示

其他额定参数

触点电阻: 最大10毫欧
 绝缘电阻: 1,000兆欧以上在500V DC
 绝缘强度: 最低2,000V AC至少1分钟
 机械寿命: 30,000次操作以上
 电气寿命: 10,000次操作以上
 摆动角度 (α): 如后页表格所示

材质和涂覆

翘板: 环氧树脂: 全部采用白色翘板
 安装框架: 钢先镀锌再镀铬
 外壳盖/绝缘体: 酚醛树脂
 外壳: 三聚氰胺酚醛
 活动触点镀层: 铜镀银
 活动和固定触点: 银合金加铜镀银
 端子: 铜镀锡

环境数据

工作温度范围: -10°C 到 $+70^{\circ}\text{C}$ ($+14^{\circ}\text{F}$ 到 $+158^{\circ}\text{F}$)
 密封: SW3006A, SW3007A和 SW3008A上的硅橡胶防尘盖。

安装

最大面板厚度: 如下图中所示
 焊接时间和温度: 手工焊接: 请参阅附录中的概略图A。

标准和认证

UL: 文件号 E44145 - UL认证仅限于订购有该标志的开关。
 如需订购有UL 认证标志的开关, 请在开关本体型号最后添加"/U"。
 如需订购有cULus 认证标志的开关, 请在开关本体型号最后添加"/CUL"。
 在以下各页上指定为在零件编号旁边有UL或cULus认证标记
 UL额定值之详情请参阅附录。

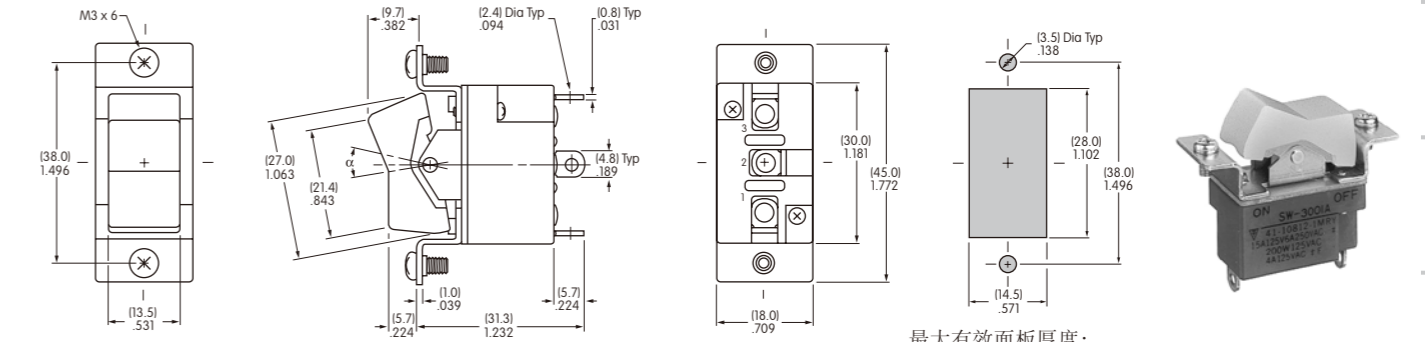
CSA: 文件号 023535-0-000 - CSA认证仅限于订购有该标志的开关。
 如需订购有CSA认证标志的开关, 请在开关本体型号最后添加"/C"。
 在以下各页上指定为在零件编号旁边有CSA认证标记。
 CSA额定值之详情请参阅附录。

单极带焊片*

型号	*认证		电极	翘板位置/连接端子			电气容量				α = 摆动的角度
	UL	CSA		下	中	上	电阻性			电感性 AC 125V PF 0.6	
							AC 125V	AC 250V	DC 30V		
SW3001A	✓	✓	SPST	ON 1-3	NONE	OFF -	15A	6A	15A	10A	24°
SW3002A	✓	✓	SPDT	ON 2-3	NONE	ON 2-1	15A	6A	15A	10A	24°
SW3003A	✓	✓	SPDT	ON 2-3	OFF	ON 2-1	15A	6A	15A	10A	28°

投掷及其示意图: SPST 内部连接 SPDT 2 (COM)

* 认证标志请参阅通用规格页。
 * 线束和电缆组件仅在美洲提供。



SW3001A没有端子2。

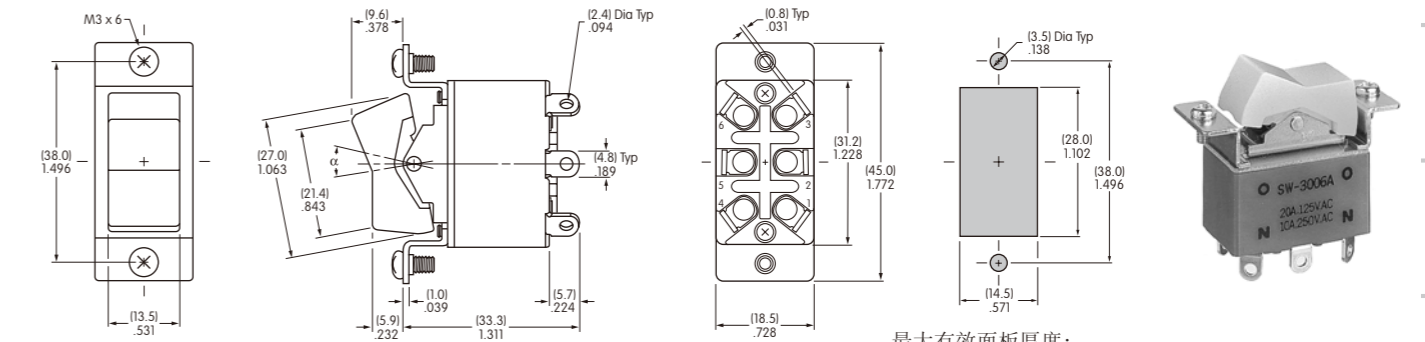
最大有效面板厚度:
 .197" (5.0mm)用于 SW3001A 和SW3002A 型号;
 .177" (4.5mm) 用于 SW3003A 型号 **SW3001A**

双极带焊片*

型号	*认证			电极	翘板位置/连接端子 () = 瞬间式			电气容量				α = 摆动的角度
	UL	cULus	CSA		下	中	上	电阻性			电感性 AC 125V PF 0.6	
								AC 125V	AC 250V	DC 30V		
SW3006A	✓	✓	✓	DPDT	ON 2-3 5-6	NONE	ON 2-1 5-4	20A	10A	20A	10A	24°
SW3007A	-	-	✓	DPDT	ON 2-3 5-6	OFF	ON 2-1 5-4	15A	6A	15A	10A	28°
SW3008A	-	-	-	DPDT	(ON) 2-3 5-6	OFF	(ON) 2-1 5-4	15A	6A	15A	10A	24°

投掷及其示意图: DPDT

* 认证标志请参阅通用规格页。
 * 线束和电缆组件仅在美洲提供。



最大有效面板厚度:
 .197" (5.0mm)用于 SW3006A 和SW3008A 型号;
 .177" (4.5mm) 用于 SW3007A 型号 **SW3006A**

用于SW3800s的通用规格

电气容量 (电阻性和电感性负载)

大功率: 如后页表格所示
注: 电感性DC负载的设计详情请参阅附件部分。

其他额定参数

触点电阻: 最大10毫欧
绝缘电阻: 1,000兆欧以上在500V DC
绝缘强度: 最低2,000V AC至少1分钟
机械寿命: 50,000次操作以上
电气寿命: 25,000次操作以上
摆动角度: 如后页表格所示
标称操作力: 对于SW3800 型号为1,800克
对于SW3823型号从Off到On为2,200克
对于SW3823型号从On到Off为800克

材质和涂覆

翘板: 环氧树脂: 全部采用白色翘板
安装框架: 钢先镀锌再镀铬
外壳盖/绝缘体: 酚醛树脂
外壳: 三聚氰胺酚醛
活动触点: 铜镀银
固定触点: 银合金加铜镀银
端子: 黄铜 (端子螺丝为黄铜镀镍)

环境数据

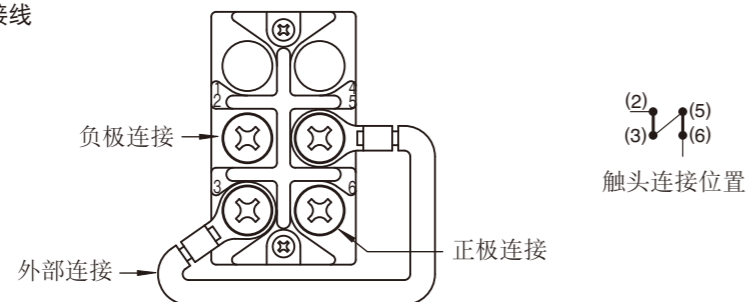
工作温度范围: -10°C到+70°C (+14°F到+158°F)

标准和认证

UL: 文件号 E44145 - UL认证仅限于订购有该标志的开关。
如需订购有UL认证的开关, 请在零件编号最后添加“/U”。
在以下各页上指定为在零件编号旁边有UL或cULus认证标记。
UL和cULus额定值详情请参阅附录。

CSA: 文件号 023535_0_00 - CSA认证仅限于订购有该标志的开关。
如需订购有CSA认证的开关, 请在零件编号最后添加“/C”。
在以下各页上指定为在零件编号旁边有CSA认证标记。
CSA额定值之详情请参阅附录。

DC400V 10A时的接线



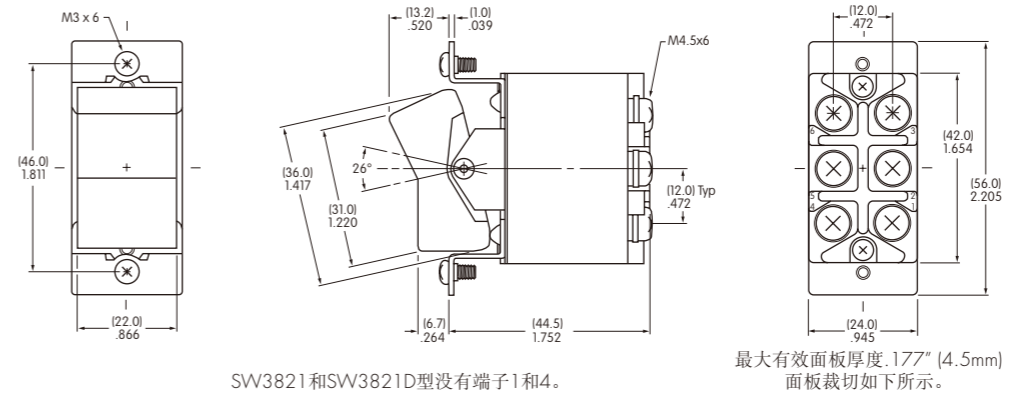
双极带螺丝

型号	*认证 UL cULus CS	电极	翘板位置/连接端子						电气容量					
			下		中		上		电阻性			电感性		
			ON	2-3 5-6	NONE	OFF	ON	2-1 5-4	AC 125V	AC 250V	DC 30V	DC 125V	AC 125V PF 0.6	AC 250V PF 0.6
SW3821	✓	DPST	ON	2-3 5-6	NONE	OFF	—	30A	30A	30A	1A	30A	15A	
SW3822	✓	DPDT	ON	2-3 5-6	NONE	ON	2-1 5-4	30A	30A	30A	1A	30A	15A	
SW3823	✓	DPDT	ON	2-3 5-6	OFF	ON	2-1 5-4	30A	30A	30A	1A	30A	15A	
SW3821D	✓	DPST	ON	2-3 5-6	NONE	OFF	—	—	—	30A	15A	—	—	
SW3822D	✓	DPDT	ON	2-3 5-6	NONE	ON	2-1 5-4	—	—	30A	15A	—	—	
SW3823D	✓	DPDT	ON	2-3 5-6	OFF	ON	2-1 5-4	—	—	30A	15A	—	—	



注: 端子编号实际印刷在开关上。

* UL/CUL和CSA的额定值: UL/CUL为30A在30V DC, 15A在125V DC; CSA为30A在30V DC, 15A在125V DC
* UL、cULus及CSA标志仅限于订购有该认证的开关。(请参阅通用规格) () 容量采用串联接线, 请参阅通用规格页。



SW3821和SW3821D型没有端子1和4。

最大有效面板厚度: 1.77" (4.5mm)
面板裁切如下所示。

SW3822

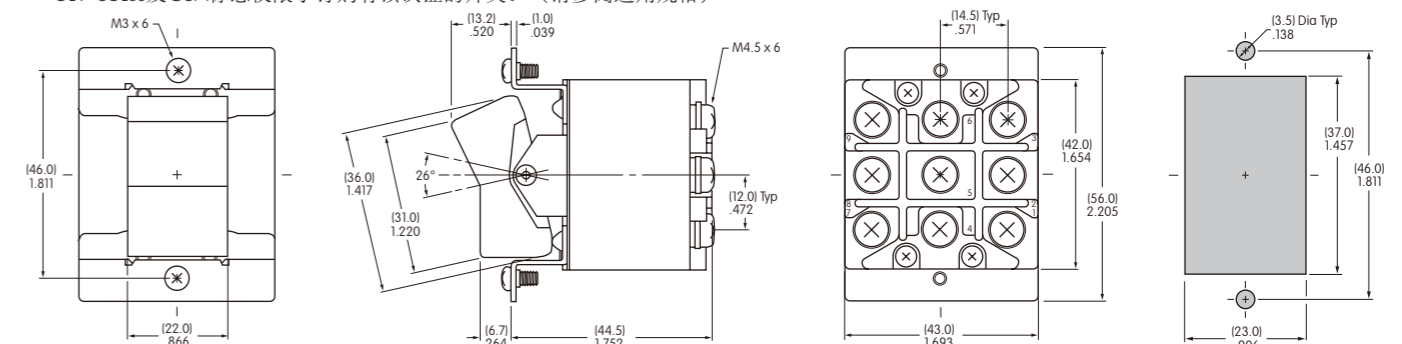
三极带螺丝

型号	*认证 UL cULus CS	电极	翘板位置/连接端子						电气容量					
			下		中		上		电阻性			电感性		
			ON	2-3 5-6 8-9	NONE	OFF	ON	2-1 5-4 8-7	AC 125V	AC 250V	DC 30V	DC 125V	AC 125V PF 0.6	AC 250V PF 0.6
SW3831	✓	3PST	ON	2-3 5-6 8-9	NONE	OFF	—	30A	30A	30A	1A	30A	15A	
SW3832	✓	3PDT	ON	2-3 5-6 8-9	NONE	ON	2-1 5-4 8-7	30A	30A	30A	1A	30A	15A	
SW3833	✓	3PDT	ON	2-3 5-6 8-9	OFF	ON	2-1 5-4 8-7	30A	30A	30A	1A	30A	15A	
SW3831D	✓	3PST	ON	2-3 5-6 8-9	NONE	OFF	—	—	—	30A	15A	—	—	
SW3832D	✓	3PDT	ON	2-3 5-6 8-9	NONE	ON	2-1 5-4 8-7	—	—	30A	15A	—	—	
SW3833D	✓	3PDT	ON	2-3 5-6 8-9	OFF	ON	2-1 5-4 8-7	—	—	30A	15A	—	—	



注: 端子编号实际印刷在开关上。

* UL/CUL和CSA的额定值: UL/CUL为30A在30V DC, 15A在125V DC; CSA为30A在30V DC, 15A在125V DC
* UL、cULus及CSA标志仅限于订购有该认证的开关。(请参阅通用规格)



SW3831和SW3831D型没有端子1、4和7。

最大有效面板厚度: 1.77" (4.5mm)