

通用规格

电气容量 (电阻性负载)

开关额定值: 100mA 在 5V DC
非开关额定值: 100mA 在 50V DC

其他额定参数

触点电阻: 电路最大80毫欧; 触点最大30毫欧
绝缘电阻: 1,000兆欧以上在250V DC
绝缘强度: 最低250V AC至少1分钟
机械寿命: 20,000次制动操作以上
电气寿命: 20,000次制动操作以上
注: 制动操作是一次操作部位置操作或步进。
20,000次制动操作 = 十六进制设备的1,250圈或十进制设备的2,000圈。
一次循环是一次360°旋转。
标称操作扭矩: .061 kgf/cm (.846 oz/in)
接触时间点: 非短路 (接触前先断开)

材质和涂覆

操作部: 玻璃纤维增强聚酰胺
外壳: 玻璃纤维增强聚酰胺(UL94V-0)
O型圈: 丁腈橡胶
基座: 玻璃纤维增强聚酰胺(UL94V-0)
活动触点: 镀铜镀金
固定触点: 黄铜镀金
端子: 黄铜镀金

环境数据

工作温度范围: -25°C到+85°C (-13°F到+185°F)
湿度: 100小时内40°C (104°F)时, 湿度90~95%
振动: 用1.5mm峰-峰振幅遍历10~55Hz频率范围, 并在1分钟内返回; 3个直角方向2小时
冲击: 50G (490m/s²) 加速度 (在6个直角方向上测试, 每个方向上5次冲击)

印刷电路板处理

焊接: 回流焊接: 请参阅附录概略图B。
注: 在回流焊接处理中, 请将开关设置到如下位置:
ND3FR10、ND3FR16、ND3KR10、ND3KR16: O位置;
ND3FC10、ND3KC10: 7位置; ND3FC16、ND3KC16: F位置
手工焊接: 请参阅附录概略图B。
清洗: 自动清洗。请参阅附录中的清洗规格。

标准和认证

易燃性标准: 符合UL94V-0规定的外壳和基座
ND3系列的旋转开关未经过UL认证或CSA认证的测试。
这些开关为在低电压、低电流、微小电流电路中使用而设计。
当按原意图用于微小电流电路时, 其结果不会产生危险的能量。

主要特点

密封结构可防止触点污染并允许蒸发和IR回流焊接。
密封设计包括操作部和外壳之间的密封以及外壳和基座之间的密封。

高可见度图例和螺丝刀或轴操作部的可供选择的编码设置。

制动机构的设计为准确的开关设置提供快捷、可靠的动作。

分叉的, 弹簧加载触点提供无与伦比的微小功率可靠性。

用于开关本体的耐热树脂符合94V-0的UL易燃性额定参数, 并通过汽焊和红外线回流焊接来保持开关的稳定性。

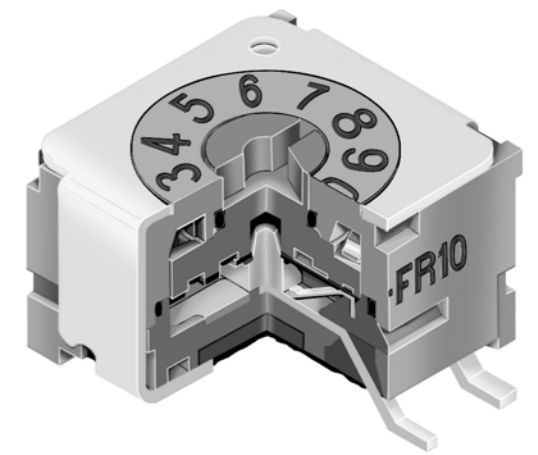
鸥翼形端子确保焊接时结构的稳定性以及简化焊缝检查。

引脚中心之间的.100" (2.54mm)端子格子间距, 以及用于衬垫布局图案的3乘3的端子排列符合工业标准。

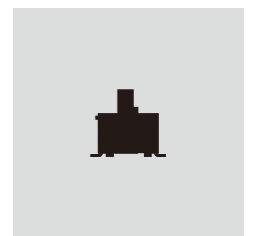
经过环氧树脂密封的端子可阻止熔融物、溶剂、以及其他污染物侵入。

采用磁带盘包装或分隔盘包装。磁带盘包装符合EIA-481-2 标准。

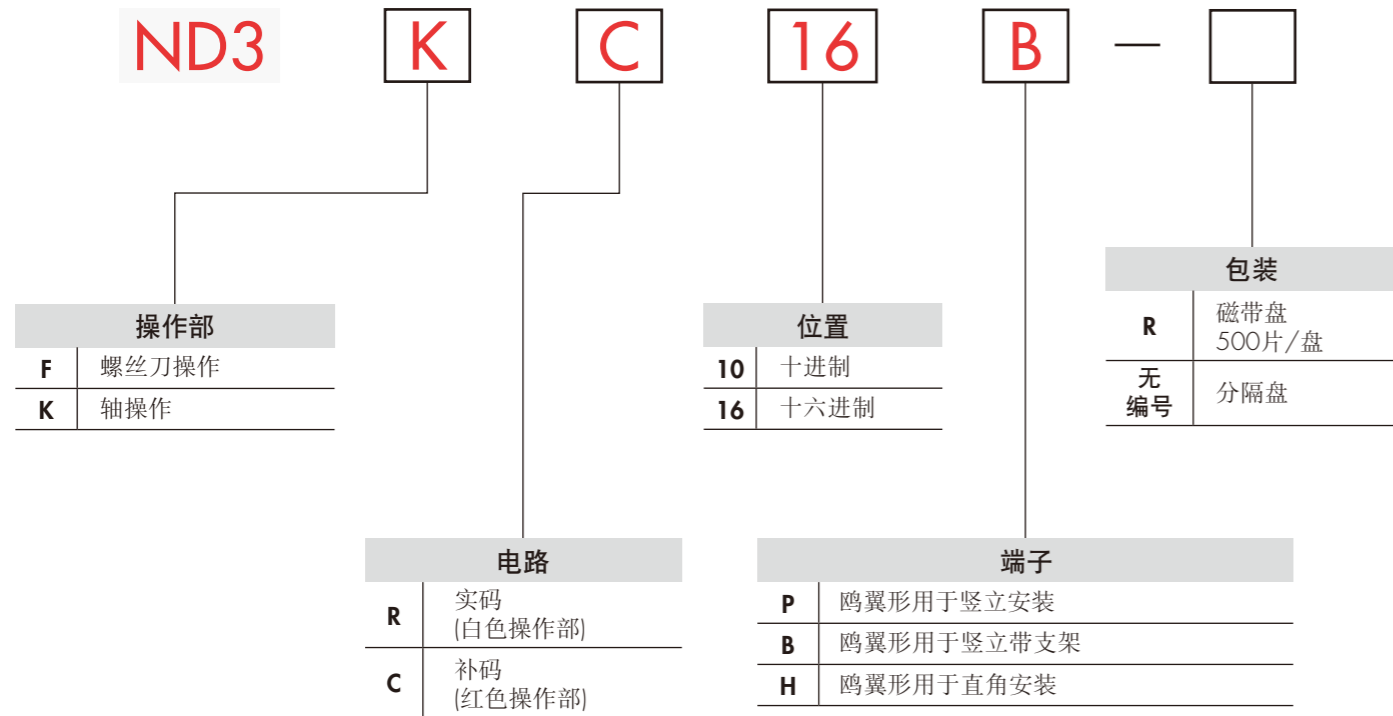
共面性: 所有经考虑的表面必须放置在最大间距为.0059" (0.15mm)的两个平行平面之间。(关于共面性的术语和缩写的详情, 请参阅附录部分。)



实际尺寸



典型开关订购举例



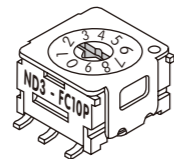
典型订购举例
ND3KC16B



操作

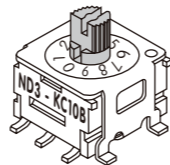
F 螺丝刀操作

操作部颜色：
白色用于实码
红色用于补码



K 轴操作

操作部颜色：
白色用于实码
红色用于补码

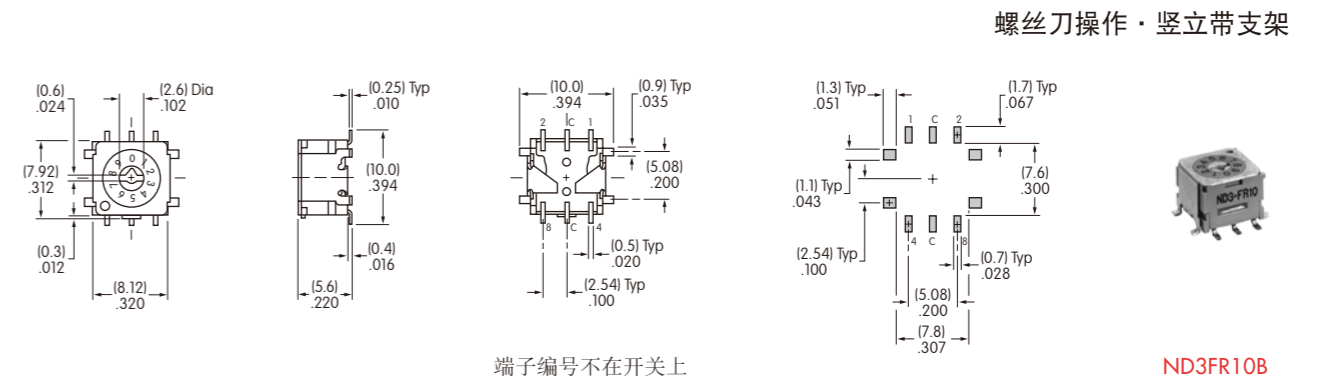
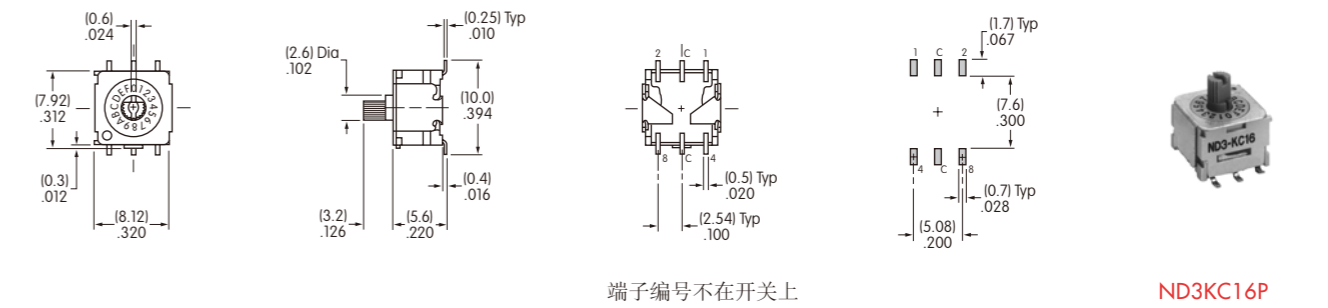
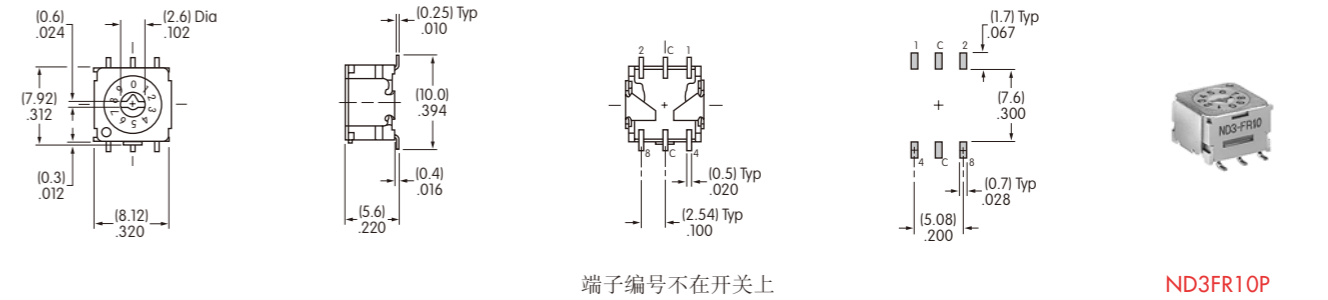


操作部在每个方向都可以完全旋转。

真值表 (电路和位置)

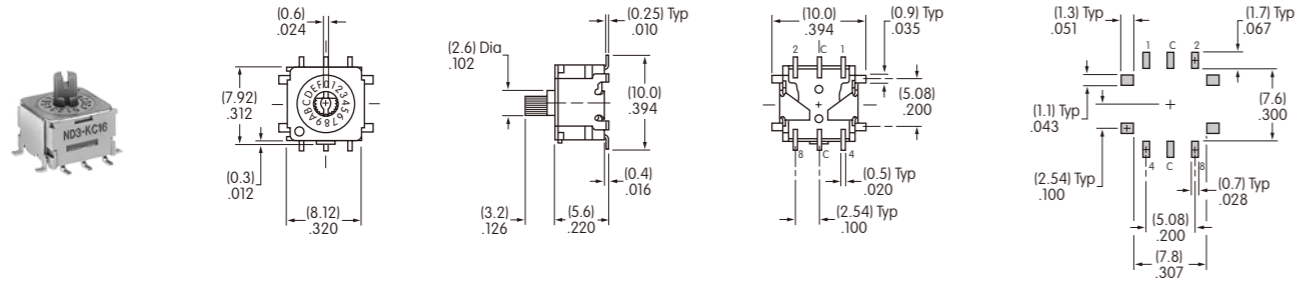
端子编号 (输出)	操作部位置 ● = ON	10 十进制									16 十六进制																	
		0	1	2	3	4	5	6	7	8	9	0	1	2	3	4	5	6	7	8	9	A	B	C	D	E	F	
R 实码 型号: ND3FR, ND3KR	1	●																										
	2		●																									
	4			●																								
	8				●																							
C 补码 型号: ND3FC, ND3KC	1																											
	2																											
	4																											
	8																											

典型开关尺寸



典型开关尺寸

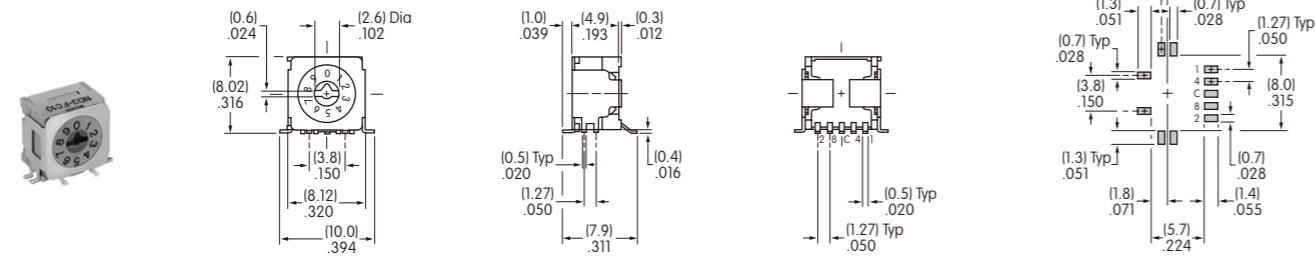
轴操作 · 竖立带支架



ND3KC16B

端子编号不在开关上

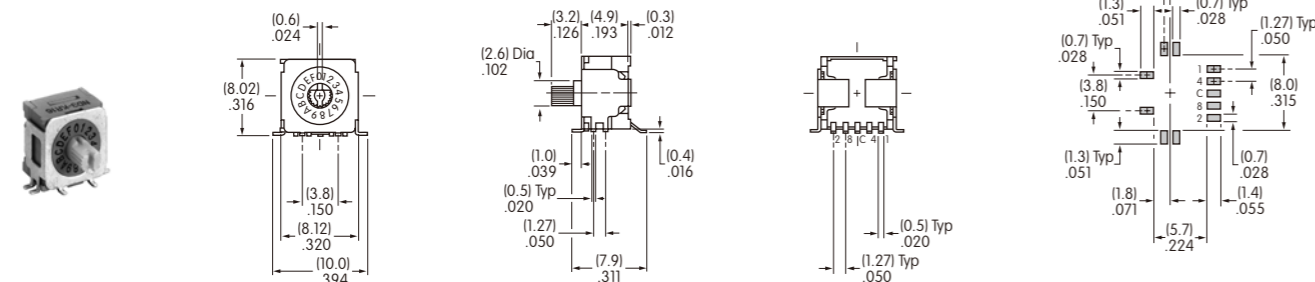
螺丝刀操作 · 直角型



ND3FC10H

端子编号不在开关上

轴操作 · 直角型



ND3KR16H

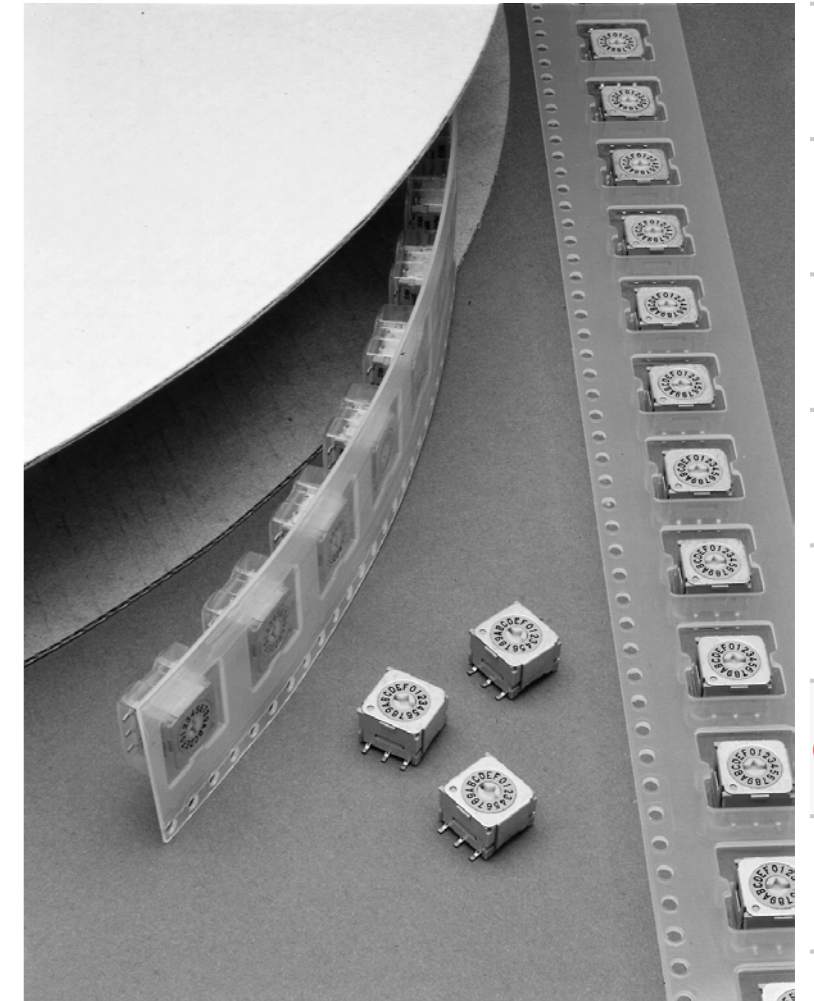
端子编号不在开关上

包装

R 磁带盘包装
用于竖立和直角型

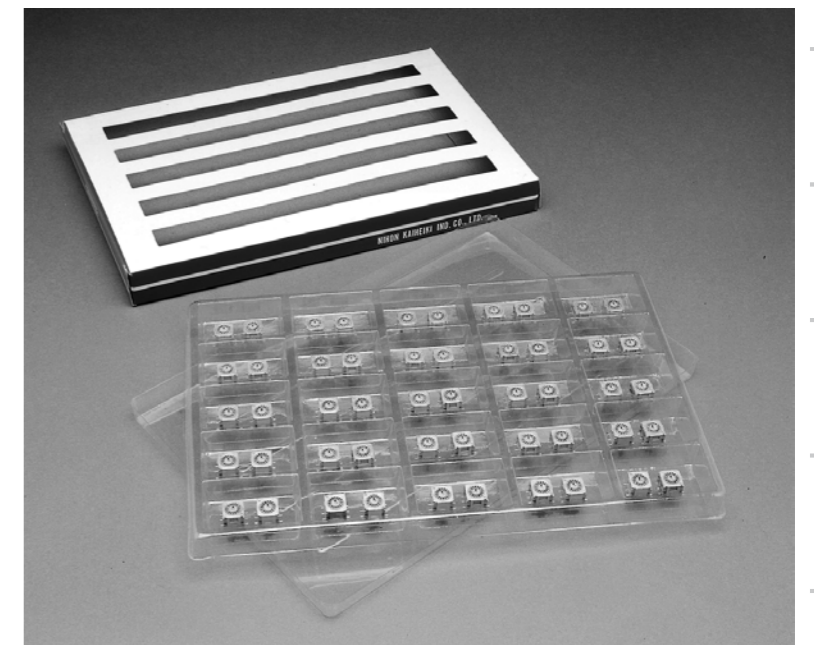
当选择磁带盘包装时，开关订购时，必须以500片为单位递增。

该包装符合EIA-481-2标准，该标准用于“自动处理的16mm和24mm的表面贴装元件的有雕纹的传送器磁带录音。”



无编号 分隔盘用于竖立和直角型
任何数量

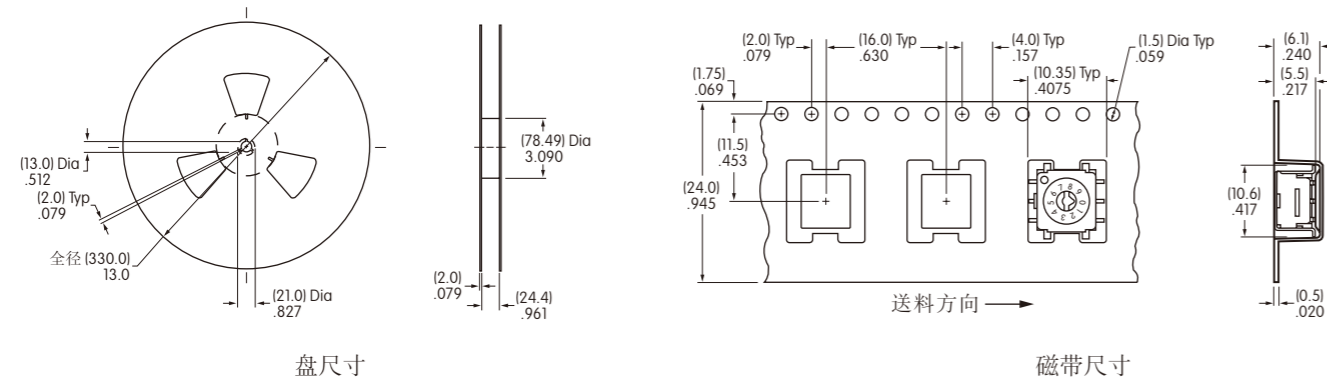
如果ND3订购的增量小于500片，开关采用分隔盘包装。不需要编号。



包装(续)

对于竖立和竖立带支架(编号P和B带F操作部)

每个磁带盘可放置550袋共计500个开关
 最小导杆长度: 9.05" (230mm) 最小尾部长度: 6.30" (160mm)

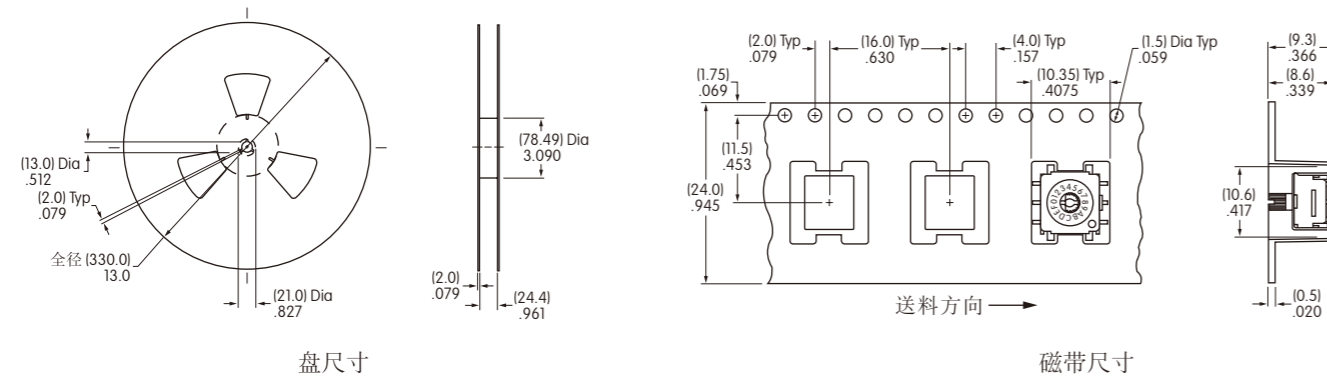


盘尺寸

磁带尺寸

对于竖立和竖立带支架(编号P和B带K操作部)

每个磁带盘可放置530袋共计500个开关
 最小导杆长度: 9.05" (230mm) 最小尾部长度: 6.30" (160mm)

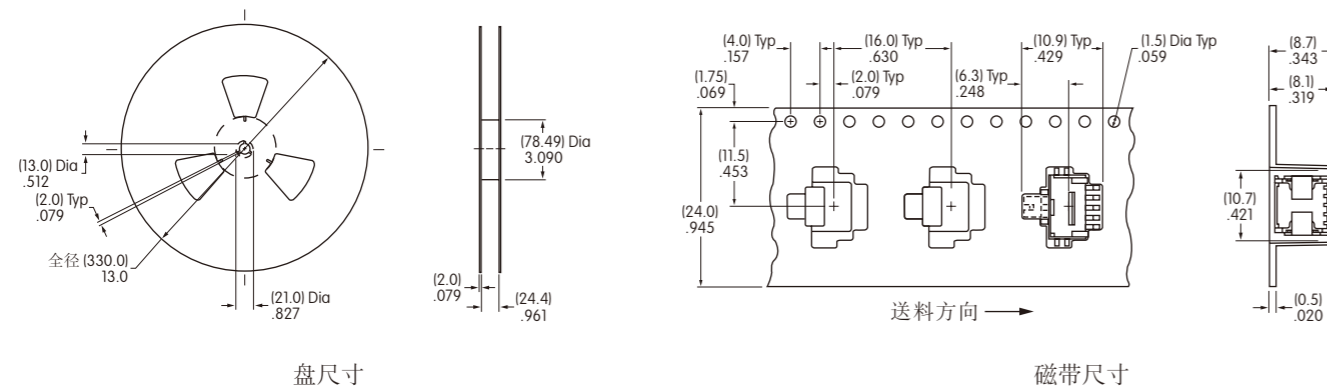


盘尺寸

磁带尺寸

对于直角型(编号H带F或K操作部)

每个磁带盘可放置550袋共计500个开关
 最小导杆长度: 9.05" (230mm) 最小尾部长度: 6.30" (160mm)



盘尺寸

磁带尺寸