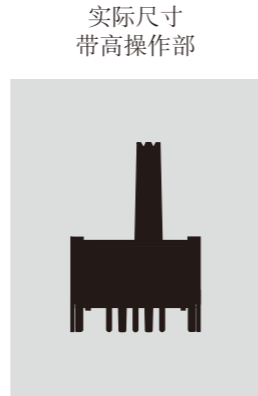


通用规格

- 用于高频 (DC到1GHz): 1GHz时绝缘40dB以上
- 1GHz时插入损耗最大0.5dB.
- 阻抗75欧姆
- 具有创新性的换代产品
- 可靠性高, 镀金的自清洗双触点机构
- 总行程长达.138"(3.5mm)便于观察操作部位置
- 操作时清晰的听觉和触觉反馈
- 适合高频应用(90MHz到1GHz)场合, 例如CATV和通信设备



主要特点

电气容量 (电阻性负载)

微小功率: 最大0.4VA在最高28V AC/DC
(适用范围0.1mA~0.1A在20mV~28V)
注: 请参阅附录中关于运行范围的更多说明。

RF额定参数

阻抗: 75欧姆
插入损耗: 1GHz时最大0.5dB
绝缘: 1GHz时40dB以上

其他额定参数

接触电阻: 最大200毫欧
绝缘电阻: 250兆欧以上在500V DC
绝缘强度: 最低500V AC至少1分钟
机械寿命: 1,000次操作以上
电气寿命: 1,000次操作以上
接触时间点: 非短路 (接触前先断开)
总行程: .138" (3.5mm)

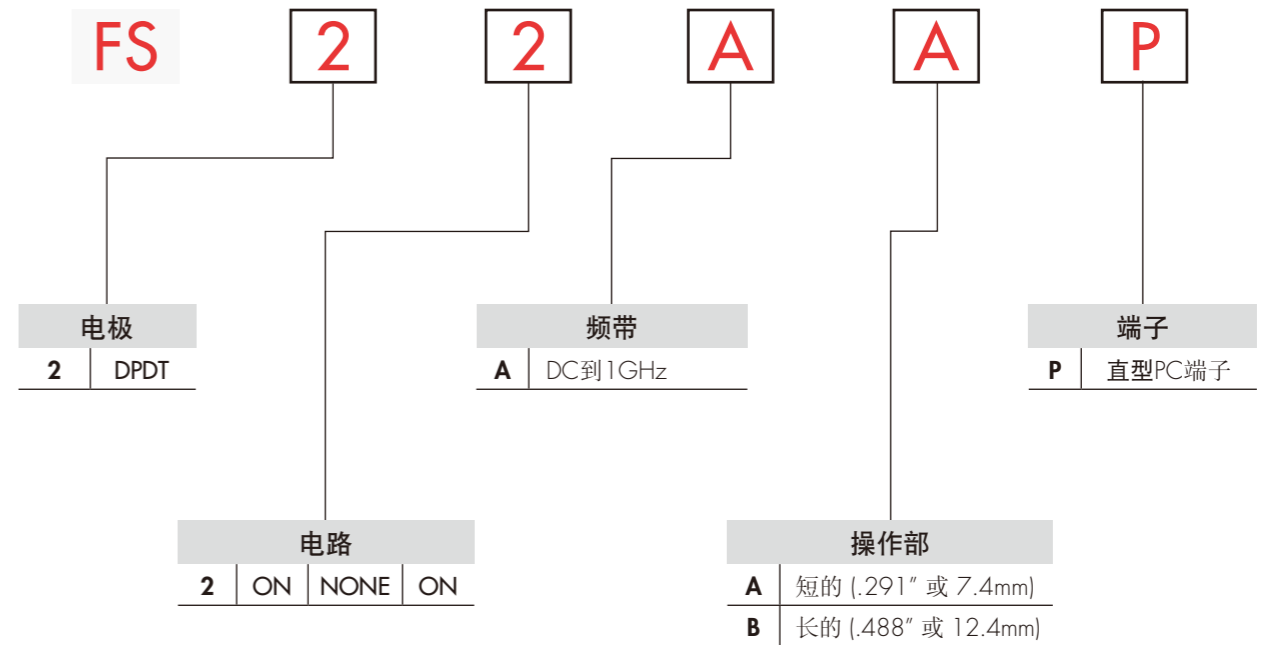
环境数据

工作温度范围: -30°C到+85°C (-22°F到+185°F)
湿度: 240小时内40°C (104°F)时, 湿度90~95%
振动: 用1.5mm峰-峰振幅遍历10~55Hz频率范围, 并在5分钟内返回; 3个直角方向2小时
冲击: 50G (490m/s²) 加速度 (在6个直角方向上测试, 每个方向上5次冲击)

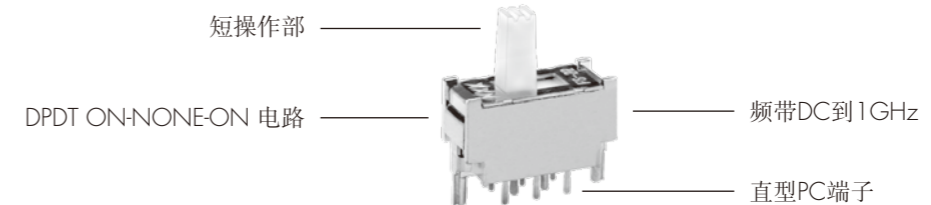
安装

焊接时间和温度: 波峰焊: 请参阅附录中的概略图A。
手工焊接: 请参阅附录中的概略图A。
清洗: 这些装置未经密封处理。用酒精溶剂就地手工清洁。

典型开关订购举例



典型订购举例 FS22AAP

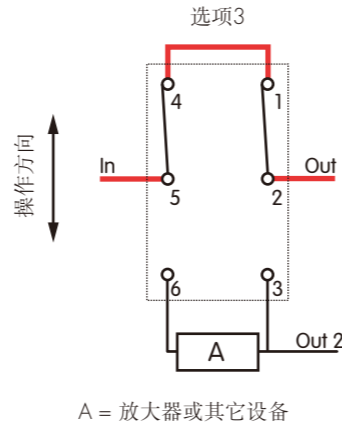
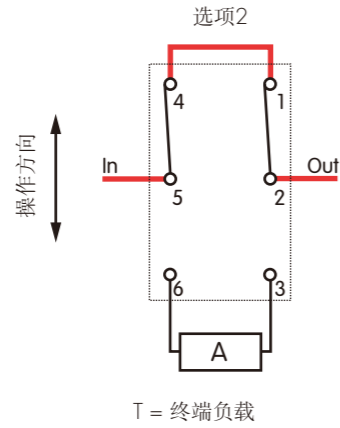
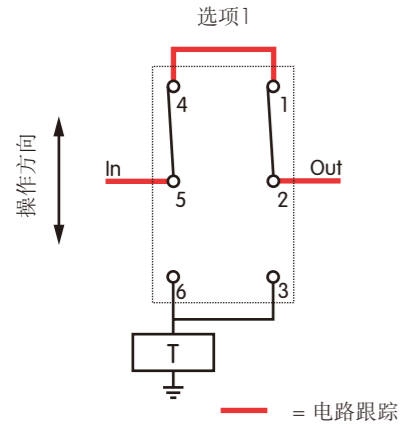


电极和电路

		滑动位置			连接的端子			投掷及其示意图
		左	中	右	左	中	右	注: 端子编号并未实际印制在开关上。
电极	型号							
DP	FS22	ON	NONE	ON	2-1 5-4	NA	2-3 5-6	

高频性能

RF连接选项



绝缘

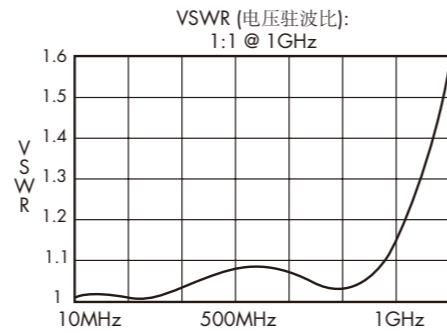
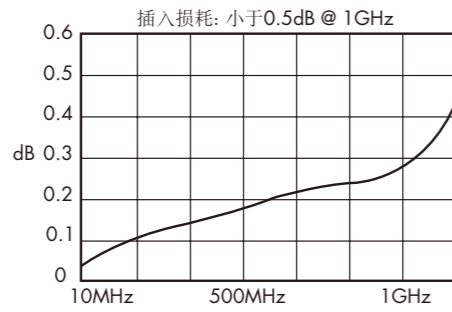
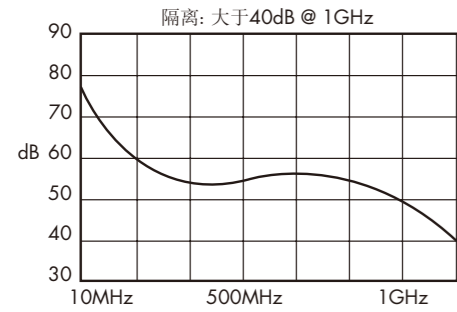
大于40dB 在 1GHz
(值越高越好)

插入损耗

小于0.5dB 在 1GHz
(值越低越好)

驻波比或阻抗匹配

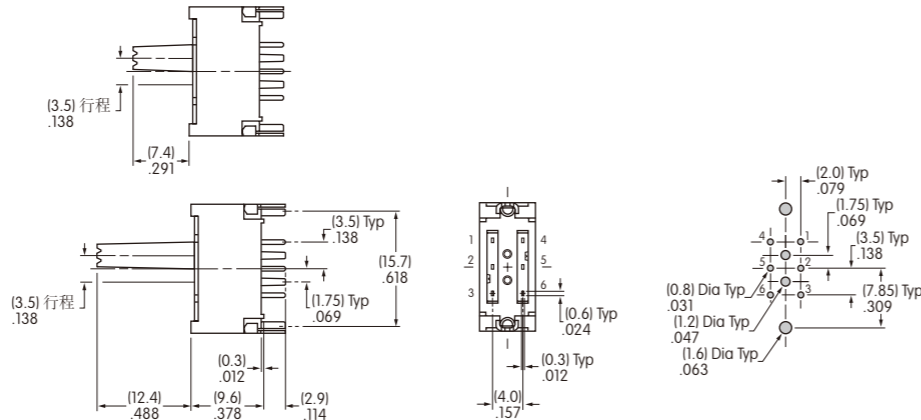
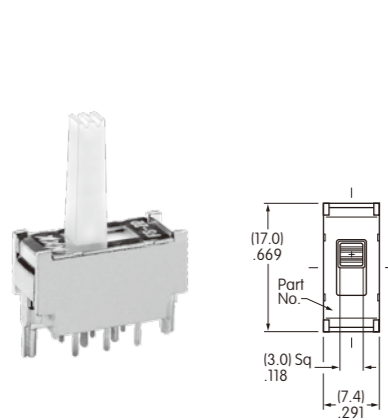
驻波=高电压和低电压之比
(必须大于1)



注: 以上数据反映了使用带两个同轴连接器的位于测试印刷电路板上的FS开关的情况。
高频应用需要对印刷电路板进行外部连接。详情请与厂家联系。

典型开关尺寸

短的和长的操作部



操作部在左边