

# 电阻性触摸面板

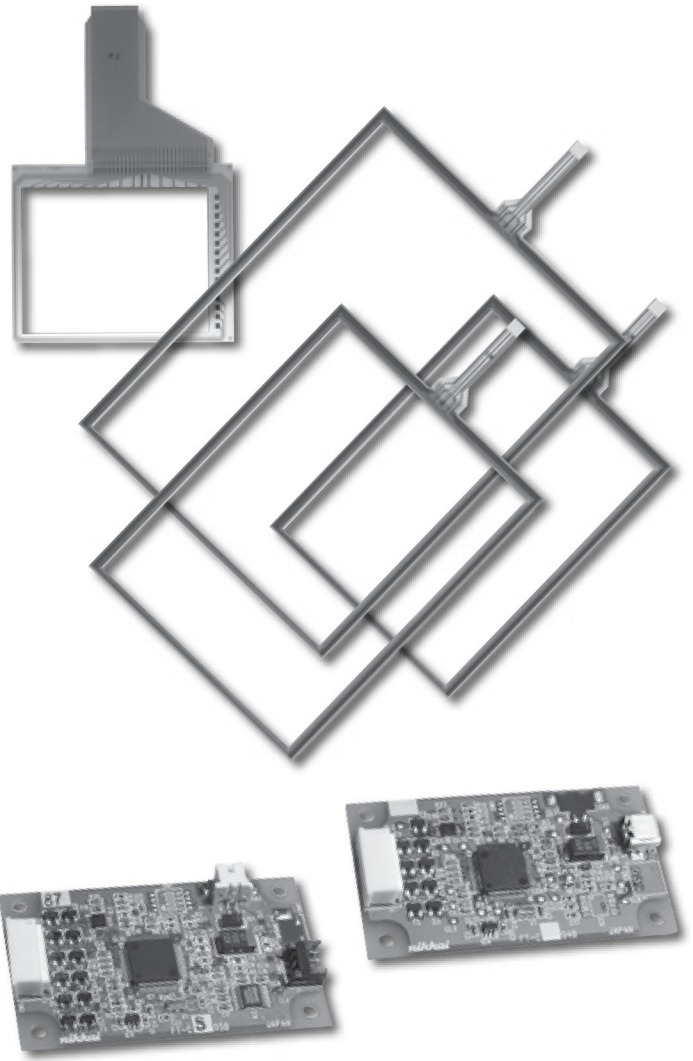
## 5线式、4线式和数字式解决方案

NKK的透明触摸面板具有卓越的耐久性和灵活性，为各种应用提供广泛的选择空间。有多种尺寸可供选用，可选择用手指、戴手套的手指或书写笔来输入，我们始终专注于最完美的产品质量和具有高度附加价值的解决方案，以满足我们最前沿顾客的各种需求。

无论应用中需要的是5线式还是4线式的技术，其优点都包括采用金属尾部（模拟）以确保与连接器接触的高可靠性、采用ANR膜以消除许多常见的干扰条纹。膜的表面经过防眩光和硬涂层处理，使用更加舒适，表面不易划伤。

NKK 5线式触摸面板的其他优点还包括：

- 面板具有高度的抗静电性和高度的抗噪声性能
- 无漂移操作不受任何温度变化的影响
- 触点密度更大，使操控更加精确、减少误操作
- 响应更加迅速



### 主要特点

- 可供的尺寸大小范围宽广
- 可定制的解决方案能满足专业需求
- 数字式和模拟式的解决方案
- 可提供控制板
- 防牛顿环 (Anti-Newton Ring/ANR) 技术
- 能使视觉上的干扰条纹减到最少
- 符合RoHS (欧盟电子电机设备中有害物质禁用指令)

### 应用

- 信息亭
- 工业自动化
- 银行在线系统, 外汇兑换管理系统
- 广播系统
- 办公自动化设备
- 医疗设备
- 手持设备
- 接客场所和餐厅
- 游戏机

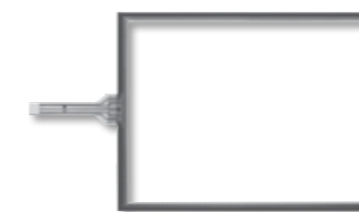
## 定制选项

| 参数                             | 说明和选项   |
|--------------------------------|---|
| 电阻性模拟型触摸面板                     | 4线式或5线式                                       |
| 集成LCD和触摸面板                     | 是 - 否   |
| 5线式 - 面板尺寸对角线英寸                | 标准10.4, 12.1, 15 (最小10.4, 最大19)               |
| 4线式 - 面板尺寸对角线英寸                | 标准5.7, 6.5, 8.4, 10.4, 12.1, 15 (最小2.5, 最大19) |
| 数据输入区域 mm x mm                 | 与LCD显示区域的尺寸相同                                 |
| 可视区域 mm x mm                   | 与LCD的槽板开口的尺寸相同                                |
| 周长尺寸 mm x mm                   |   |
| 尾部类型                           | 印刷电路板标准, FPC选项                                |
| 尾部引脚间隔                         | 1.25mm为标准                                     |
| 尾部引脚                           | 8为标准, 4为选项                                    |
| 尾部长度                           | 2个标准选项: 65mm或80mm                             |
| 尾部基座宽度                         | 28.2mm为标准                                     |
| 尾部位置                           | 左侧为标准, 非标准选项为顶部或底部                            |
| 尾部材质                           | 银上面涂覆碳为标准, 选项为铜-金                             |
| 玻璃厚度                           | 1.1 和 1.8mm为标准 (注: 总厚度 = 玻璃厚度 + 0.3mm)        |
| 硬镀膜处理                          | 标准  |
| 防牛顿环 (Anti-Newton Ring/ANR) 处理 | 标准  |
| 光透过率                           | 80%为标准  |
| 控制器                            | 是 - 否 (否 = 由客户提供)                             |
| 通信                             | USB或RS232                                     |
| 操作系统                           | Windows 7或Windows XP                          |

## 5线式的通用规格

## 5线式电阻性模拟型触摸面板

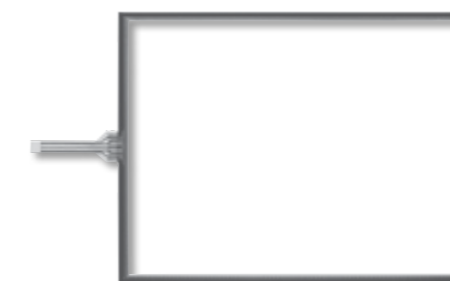
| 光学      |  |
|---------|--|
| 透光率     | 80%标准  |
| 膜选项     | 防眩光, 防牛顿环标准  |
| 电气      |  |
| 最大额定电压  | 5.5V DC  |
| X Y总电阻值 | 20 ~ 80Ω   |
| 绝缘阻抗    | C 25V 10MΩ以上   |
| 线性      | ±2%之内 (经过控制板和设备驱动程序校正后)                                      |
| 弹起时间    | 10msec以下   |
| 机械      |  |
| 操作力     | 1.47N  |
| 可供的尺寸   | 10.4", 12.1"和15.0"   |
| 耐久性     |  |
| 表面硬度    | 2H (JIS K5600)   |
| 预期的动作寿命 | 擦动: 50,000次操作以上 (用塑胶笔移动约30mm)<br>击键: 10,000,000次操作以上 (使用硅橡胶) |
| 环境      |  |
| 使用温度范围  | -20°C ~ +70°C (-4°F ~ +158°F)                                |
| 保存温度范围  | -40°C ~ +80°C (-22°F ~ +158°F)                               |
| 相对湿度    | +60°C (+140°F), 湿度90%, 240小时                                 |



FTAS00-104A5



FTAS00-121A5



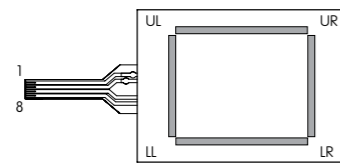
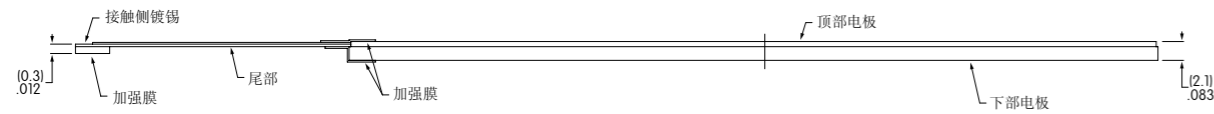
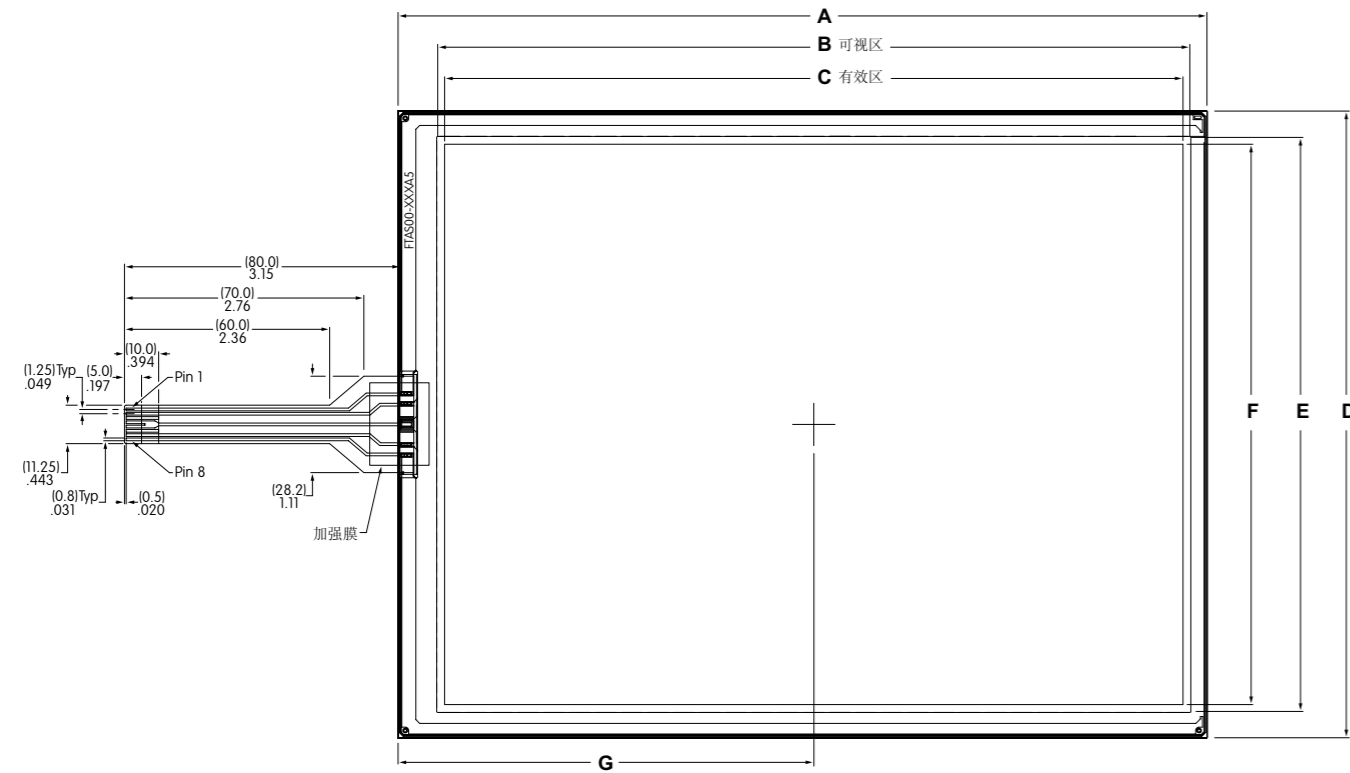
FTAS00-150A5

## 5线式的零件编号和描述

| 5线式模拟型触摸面板     |            |                                       |                                       |                                       |                  |                                  |
|----------------|------------|---------------------------------------|---------------------------------------|---------------------------------------|------------------|----------------------------------|
| 零件编号           | 显示屏尺寸 (英寸) | 按键区尺寸                                 | 可视区尺寸                                 | 外形尺寸                                  | 面板厚度             | 端子形状<br>8针<br>.049" (1.25mm) 针间距 |
| FTAS00-10.4A-5 | 10.4       | 8.5" x 6.45"<br>(215.9mm x 163.9mm)   | 8.66" x 6.61"<br>(219.9mm x 167.9mm)  | 9.31" x 7.22"<br>(236.5mm x 183.3mm)  | .083"<br>(2.1mm) | 长3.15" (80.0mm)                  |
| FTAS00-12.1A-5 | 12.1       | 9.8" x 7.37"<br>(249.0mm x 187.2mm)   | 9.94" x 7.50"<br>(252.4mm x 190.6mm)  | 10.52" x 8.1"<br>(267.1mm x 205.8mm)  | .083"<br>(2.1mm) | 长3.15" (80.0mm)                  |
| FTAS00-15A-5   | 15.0       | 12.05" x 9.06"<br>(306.1mm x 230.1mm) | 12.19" x 9.19"<br>(309.5mm x 233.5mm) | 12.79" x 9.79"<br>(324.8mm x 248.7mm) | .083"<br>(2.1mm) | 长3.15" (80.0mm)                  |

注: 所有5线式模拟型触摸面板的尺寸详图, 请参阅本公司网站。

5线式的通用规格



UL, LL, UR, LR: 下部电极端子  
SENSE: 上部电极端子

| 端子号 | 信号名   |
|-----|-------|
| 1   | UR    |
| 2   | UL    |
| 3   | NC    |
| 4,5 | SENSE |
| 6   | NC    |
| 7   | LL    |
| 8   | LR    |

5线式模拟型触摸面板尺寸

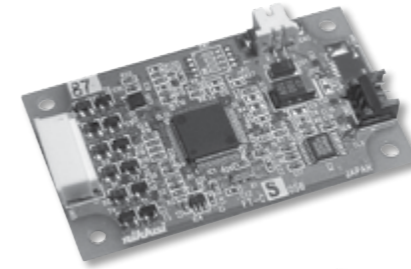
| 零件编号           | 显示屏尺寸(英寸) | 尺寸A                     | 尺寸B 可视区          | 尺寸C 有效区          | 尺寸D                    | 尺寸E 可视区         | 尺寸F 有效区         | 尺寸G 有效区中心        |
|----------------|-----------|-------------------------|------------------|------------------|------------------------|-----------------|-----------------|------------------|
| FTAS00-10.4A-5 | 10.4      | 9.31<br>(236.5) +/-0.3  | 8.66<br>(219.9)  | 8.50<br>(215.9)  | 7.22<br>(183.3) +/-0.3 | 6.61<br>(167.9) | 6.45<br>(163.9) | 4.79<br>(121.55) |
| FTAS00-12.1A-5 | 12.1      | 10.52<br>(267.1) +/-0.3 | 9.94<br>(252.4)  | 9.80<br>(249.0)  | 8.10<br>(205.8) +/-0.3 | 7.50<br>(190.6) | 7.37<br>(187.2) | 5.37<br>(136.4)  |
| FTAS00-15A-5   | 15.0      | 12.79<br>(324.8) +/-0.3 | 12.19<br>(309.5) | 12.05<br>(306.1) | 9.79<br>(248.7) +/-0.3 | 9.19<br>(233.5) | 9.06<br>(230.1) | 6.49<br>(164.95) |

5线式触摸面板的控制板和驱动程序

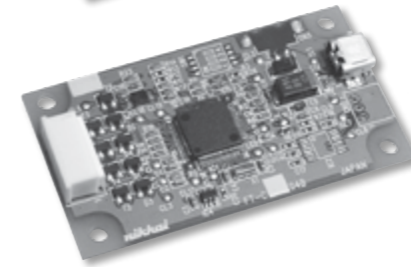
主要特点

- 高质量、高可靠性
- 易于集成取代鼠标功能
- 与控制板USB/RS2兼容
- 设备驱动程序与Vista和Windows XP操作系统兼容

可供用于RS232C的控制板



可供用于USB的控制板



NKK提供与USB或RS232C兼容的控制板。关于规格和技术数据，请参阅本公司网站或与厂家联系

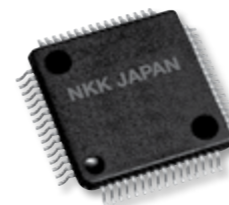
| 控制板 |         |        |
|-----|---------|--------|
| 类型  | 零件编号    | 通信协议   |
| 5线式 | FTCS05B | RS232C |
| 5线式 | FTCU05B | USB    |

关于控制板和驱动软件尺寸详图或技术数据，请参阅本公司网站。

芯片和附件

主要特点

- 接口：USB和RS232C
- 高速和高精度
- 内置校准功能
- 内置数据功能去除选项以消除噪声



集成电路芯片 FTCSU564

该芯片用于5线式和4线式透明触摸面板，也可用于喜欢设计自己的控制板的人们。在触摸面板时，该芯片通过A/D检测出的模拟电压的高低来识别触摸的位置。A/D转换器接收该数值并将一连串坐标值以串行数据方式或USB方式发送出去。

关于集成电路芯片的规格，请参阅本公司网站或与厂家联系。

可选的附件

AT713插座接插件

该插座接插件以编号方式连接到控制板的RS232C通信接口。



AT714插座接插件

AT714插座接插件以编号方式连接到控制板的电源。

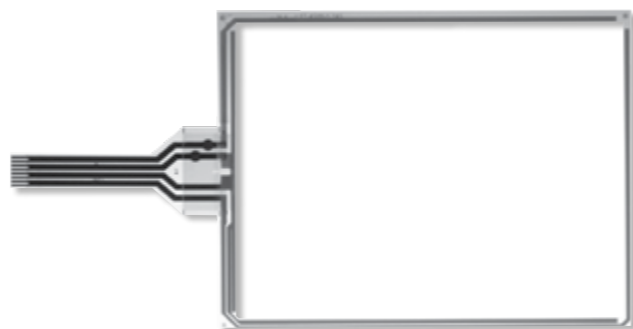


关于附件的尺寸详图和更多详情，请访问本公司网站或与本公司的技术支持人员接洽。

4线式的通用规格

4线式模拟型电阻性触摸面板

|         |                                |
|---------|--------------------------------|
| 光学      |                                |
| 透光率     | 模拟: 80%标准<br>数字: 78%标准         |
| 膜选项     | 防眩光, 防牛顿环标准                    |
| 电气      |                                |
| 电源      | DC 5V 1mA (电阻性负载)              |
| 绝缘阻抗    | DC 25V 10MΩ以上                  |
| 线性      | 3%之内 (模拟)                      |
| 弹起时间    | 10msec以下                       |
| 机械      |                                |
| 操作力     | 1.4N最大                         |
| 可供的尺寸   | 5.7" ~ 15"标准                   |
| 耐久性     |                                |
| 表面硬度    | 2H (JIS K5600)                 |
| 预期的动作寿命 | 1,000,000次操作以上                 |
| 环境      |                                |
| 使用温度范围  | -10°C ~ +60°C (+14°F ~ +140°F) |
| 保存温度范围  | -20°C ~ +70°C (-4°F ~ +158°F)  |
| 相对湿度    | +60°C (+140°F), 湿度90%, 240小时   |



模拟 FTAS00-57AS4

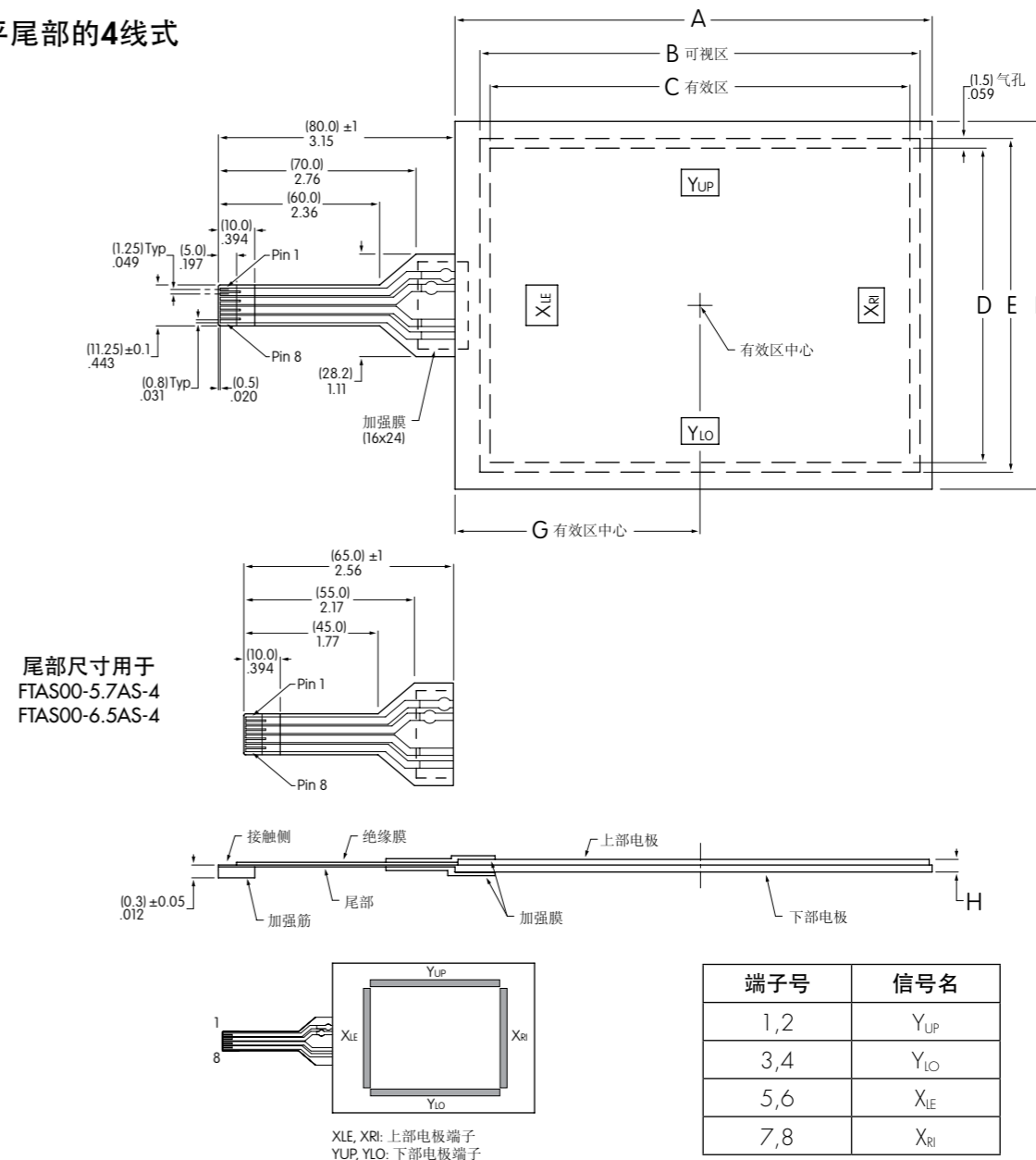
4线式的零件编号和描述

| 4线式模拟型触摸面板      |            |  |  |                                       |                  |                              |
|-----------------|------------|--|--|---------------------------------------|------------------|------------------------------|
| 零件编号            | 显示屏尺寸 (英寸) | 按键区尺寸                                  | 可视区尺寸                                  | 外形尺寸                                  | 面板厚度             | * 端子形状 8针 .049" (1.25mm) 针间距 |
| FTAS00-5.7AS-4  | 5.7        | 4.54" x 3.40"<br>(115.2mm x 86.4mm)    | 4.76" x 3.61"<br>(121.0mm x 91.6mm)    | 5.16" x 3.98"<br>(131.0mm x 101.0mm)  | .055"<br>(1.4mm) | 长2.56" (65.0mm)              |
| FTAS00-6.5AS-4  | 6.5        | 5.20" x 3.90"<br>(132.0mm x 99.0mm)    | 5.43" x 4.13"<br>(138.0mm x 105.0mm)   | 5.91" x 4.57"<br>(150.0mm x 116.0mm)  | .083"<br>(2.1mm) | 长3.15" (80.0mm)              |
| FTAS00-8.4AS-4  | 8.4        | 6.73" x 5.10"<br>(170.9mm x 129.6mm)   | 6.95" x 5.33"<br>(176.5mm x 135.4mm)   | 7.34" x 5.69"<br>(186.5mm x 144.4mm)  | .083"<br>(2.1mm) | 长3.15" (80.0mm)              |
| FTAS00-10.4AS-4 | 10.4       | 8.32" x 6.24"<br>(211.2mm x 158.4mm)   | 8.47" x 6.39"<br>(215.0mm x 162.4mm)   | 8.88" x 6.75"<br>(225.6mm x 171.4mm)  | .083"<br>(2.1mm) | 长3.15" (80.0mm)              |
| FTAS00-10.4AV-4 | 10.4       | 8.35" x 6.28"<br>(212.2mm x 159.4mm)   | 8.52" x 6.43"<br>(216.4mm x 163.4mm)   | 8.92" x 7.21"<br>(226.5mm x 183.0mm)  | .083"<br>(2.1mm) | 长3.15" (80.0mm)              |
| FTAS00-12.1A-4  | 12.1       | 9.72" x 7.30"<br>(246.76mm x 185.32mm) | 10.04" x 7.53"<br>(255.0mm x 191.32mm) | 10.67" x 8.07"<br>(271.0mm x 205.0mm) | .083"<br>(2.1mm) | 长3.15" (80.0mm)              |
| FTAS00-12.1AS-4 | 12.1       | 9.69" x 7.26"<br>(246.0mm x 184.5mm)   | 9.84" x 7.42"<br>(250.0mm x 188.5mm)   | 10.28" x 7.80"<br>(261.0mm x 198.0mm) | .083"<br>(2.1mm) | 长3.15" (80.0mm)              |
| FTAS00-15A-4    | 15.0       | 12.05" x 9.06"<br>(306.1mm x 230.1mm)  | 12.21" x 9.25"<br>(310.0mm x 235.0mm)  | 12.91" x 9.84"<br>(328.0mm x 250.0mm) | .083"<br>(2.1mm) | 长3.15" (80.0mm)              |

注: 输入方式为指笔公用型。

\* 4针可供针间距为1.0mm或1.25mm。详情请与厂家联系。

带水平尾部的4线式

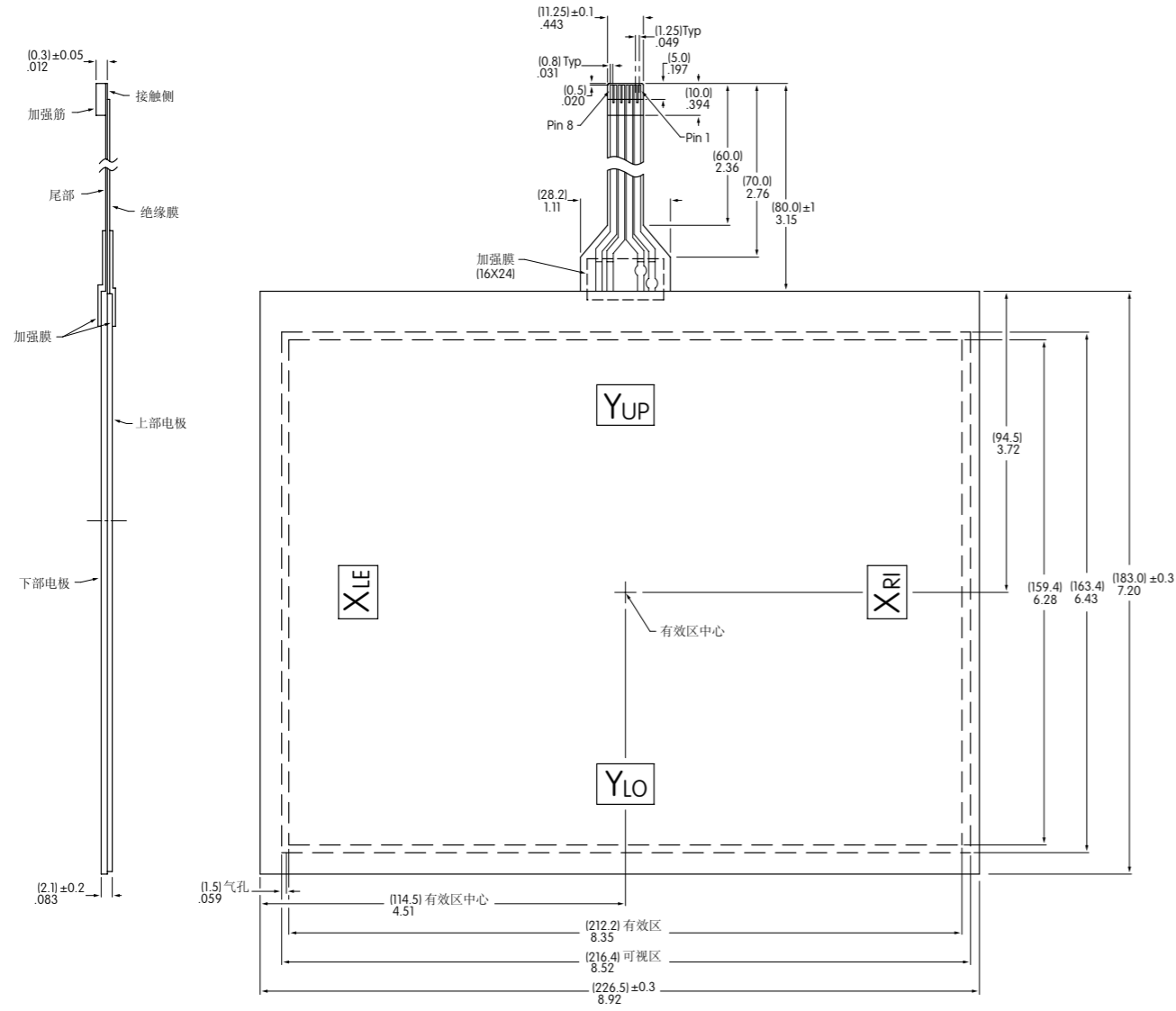


4线式模拟型触摸面板尺寸

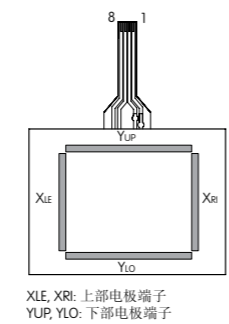
| 零件编号            | 显示屏尺寸 (英寸) | 尺寸A                    | 尺寸B 可视区            | 尺寸C 有效区             | 尺寸D                | 尺寸E 可视区            | 尺寸F 有效区                | 尺寸G 有效区中心          | 尺寸H              |
|-----------------|------------|------------------------|--------------------|---------------------|--------------------|--------------------|------------------------|--------------------|------------------|
| FTAS00-5.7AS-4  | 5.7        | 5.16"<br>(131±0.3mm)   | 4.76"<br>(121mm)   | 4.54"<br>(115.2mm)  | 3.40"<br>(86.4mm)  | 3.61"<br>(91.6mm)  | 3.98"<br>(101±0.3mm)   | 2.65"<br>(67.25mm) | .055"<br>(1.4mm) |
| FTAS00-6.5AS-4  | 6.5        | 5.91"<br>(150±0.3mm)   | 5.43"<br>(138mm)   | 5.20"<br>(132mm)    | 3.90"<br>(99mm)    | 4.13"<br>(105mm)   | 4.57"<br>(116±0.3mm)   | 3.03"<br>(77mm)    | .055"<br>(1.4mm) |
| FTAS00-8.4AS-4  | 8.4        | 7.34"<br>(186.5±0.3mm) | 6.95"<br>(176.5mm) | 6.73"<br>(170.9mm)  | 5.10"<br>(129.6mm) | 5.33"<br>(135.4mm) | 5.69"<br>(144.4±0.3mm) | 3.73"<br>(94.85mm) | .083"<br>(2.1mm) |
| FTAS00-10.4AS-4 | 10.4       | 8.88"<br>(225.6±0.3mm) | 8.46"<br>(215mm)   | 8.31"<br>(211.2mm)  | 6.24"<br>(158.4mm) | 6.39"<br>(162.4mm) | 6.75"<br>(171.4±0.3mm) | 4.49"<br>(114.1mm) | .083"<br>(2.1mm) |
| FTAS00-12.1AS-4 | 12.1       | 10.28"<br>(261±0.3mm)  | 9.84"<br>(250mm)   | 9.69"<br>(246mm)    | 7.26"<br>(184.5mm) | 7.42"<br>(188.5mm) | 7.80"<br>(198±0.3mm)   | 5.18"<br>(131.6mm) | .083"<br>(2.1mm) |
| FTAS00-15A-4    | 15.0       | 12.91"<br>(328±0.3mm)  | 12.20"<br>(310mm)  | 12.05"<br>(306.1mm) | 9.06"<br>(230.1mm) | 9.25"<br>(235mm)   | 9.84"<br>(250±0.3mm)   | 6.52"<br>(165.6mm) | .083"<br>(2.1mm) |

带垂直尾部的4线式

FTAS00-104AV-4



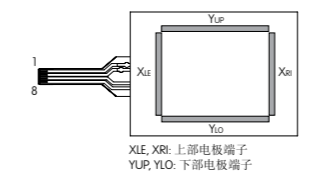
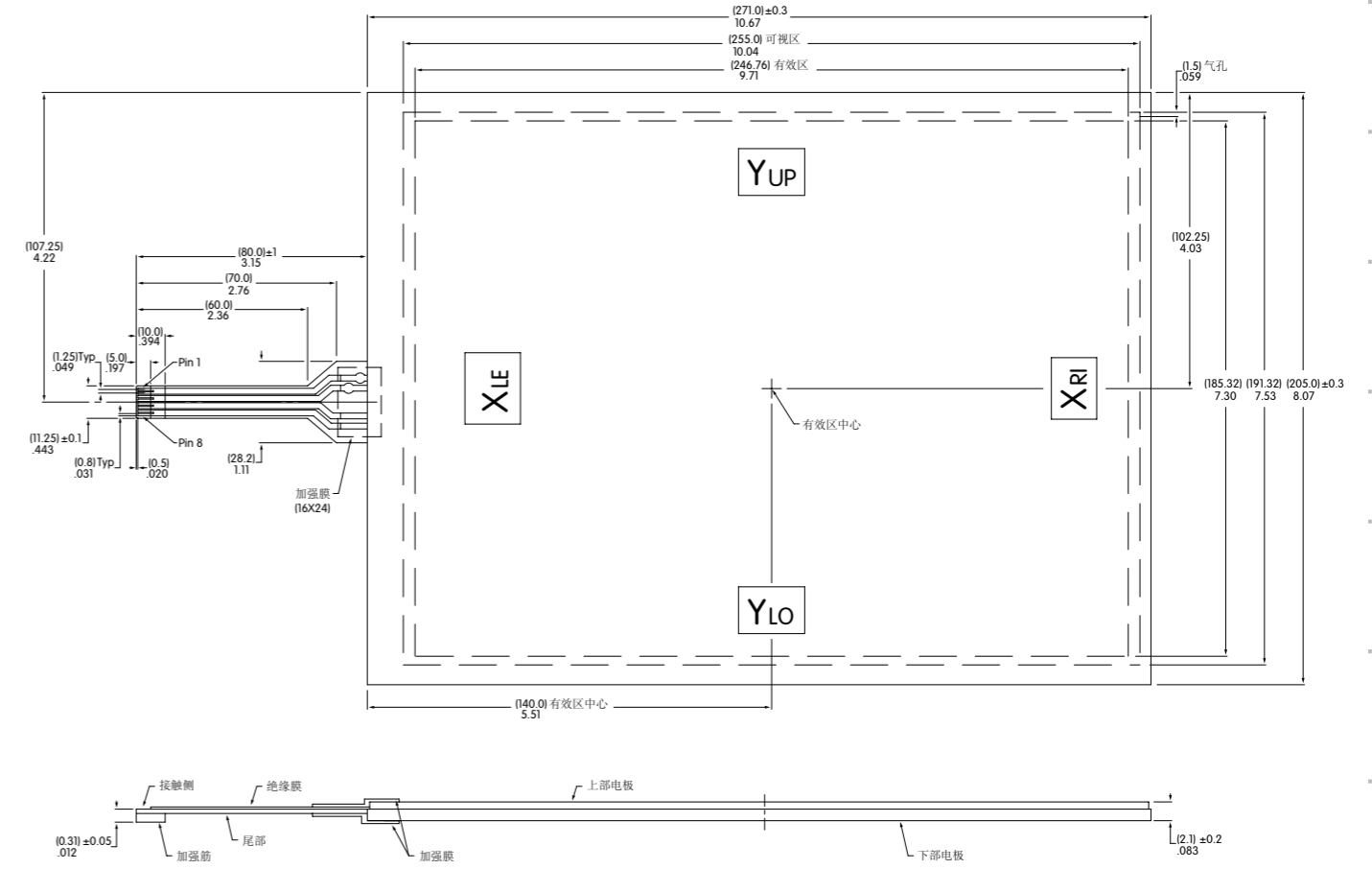
| 端子号 | 信号名             |
|-----|-----------------|
| 1,2 | Y <sub>UP</sub> |
| 3,4 | Y <sub>LO</sub> |
| 5,6 | X <sub>RI</sub> |
| 7,8 | X <sub>LE</sub> |



XLE, XRI: 上部电极端子  
YUP, YLO: 下部电极端子

带水平尾部的4线式(偏心式)

FTAS00-121A-4



XLE, XRI: 上部电极端子  
YUP, YLO: 下部电极端子

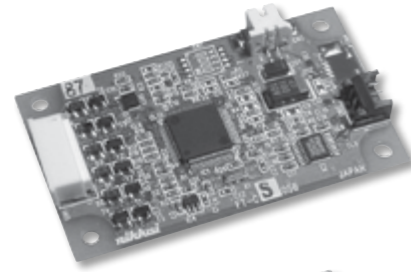
| 端子号 | 信号名             |
|-----|-----------------|
| 1,2 | Y <sub>UP</sub> |
| 3,4 | Y <sub>LO</sub> |
| 5,6 | X <sub>LE</sub> |
| 7,8 | X <sub>RI</sub> |

## 4线式触摸面板控制板和驱动软件

## 主要特点

- 高质量、高可靠性
- 易于集成取代鼠标功能
- 与控制板USB/RS2兼容
- 设备驱动程序与Vista和Windows XP操作系统兼容

可供用于  
RS232C  
的控制板



可供用于  
USB的控制板



NKK提供与USB或RS232C兼容的控制板。关于规格和技术数据，请参阅本公司网站或与厂家联系

| 控制板 |         |        |
|-----|---------|--------|
| 类型  | 零件编号    | 通信协议   |
| 4线式 | FTCS04B | RS232C |
| 4线式 | FTCU04B | USB    |

关于控制板和驱动软件的尺寸详图或技术数据，请参阅本公司网站。

## 芯片和附件

## 主要特点

- 接口：USB和RS232C
- 高速度和高精度
- 内置校准功能
- 内置数据功能去除选项以消除噪声



集成电路芯片 FTCSU564

该芯片用于5线式和4线式透明触摸面板，也可用于喜欢设计自己的控制板的人们。在触摸面板时，该芯片通过A/D检测出的模拟电压的高低来识别触摸的位置。A/D转换器接收该数值并将一连串的坐标值以串行数据方式或USB方式发送出去。

关于集成电路芯片的规格，请参阅本公司网站或与厂家联系。

## 可选的附件

## AT713插座接插件

该插座接插件以编号方式连接到控制板的RS232C通信接口。与FTCS04A和FTCS04A2兼容。



## AT714插座接插件

AT714插座接插件以编号方式连接到控制板的电源。



关于附件的尺寸详图和更多详情，请访问本公司网站或与本公司的技术支持人员接洽。

## 保存、处置和安装

以下是4线式和5线式触摸面板的一些通用的注意事项。完整的文档请查阅本公司网站。

## 安装（4线式、5线式）

- 请勿拉尾部。勿使尾部受力。
- 避免振动或冲击。
- 安装触摸面板时不能使其有松动。
- 机壳或机架的边缘不得有毛刺，否则可能导致误动作。机壳或机架的边缘不得进入按键区。
- 在机壳或机架与上部电极之间请保持一定的间隙（0.5mm左右），以便容纳由于湿度变化引起的膨胀或收缩。如需使用缓冲材，请不要用力按压上部电极区。任何缓冲材应安装在面板上方0.6mm以上的位置。
- 固定触摸面板时，请将下部端固定，例如固定在LCD显示器上。请勿使用双面胶带等物品将上部电极固定，以免上部或下部电极受到压力而损坏。
- 为了平衡上部和下部的压力，可以安装气孔。要确保没有液体或油类会进入触摸面板。

## 处置时的注意事项（4线式、5线式）

- 开启本产品的包装时，请注意上/下和前/后方向。玻璃的边缘未经过倒角处理，角部和边缘可能较锐利。对本产品进行操作时请戴好手套。
- 拿取本产品时，请不要抓取或拉拽尾部。
- 请戴好手套或指套，以防产品表面附着指纹。
- 抓取本产品时，请拿住可视区之外的部分。
- 请勿将本产品多个叠放或在本产品之上堆放其他物品。
- 要在完成安装之后才能去除保护膜。

## 操作时的注意事项（4线式、5线式）

- 仅限使用手指或触摸屏书写笔。
- 不能使用钢笔或类似物品在可视区和按键区之间用力按压。

## 设计时的注意事项（4线式、5线式）

- 对于模拟型，电阻值的变化会使输入区的定位产生偏差。可以用软件来校准输入区。
- 如果将本产品安装在LCD显示器上，显示器产生的噪声会导致误动作。为避免噪声，请采取将显示屏的外壳接地等预防措施。
- 不要创建用于两点触摸的软件，因为模拟型触摸面板会将两个触摸点的中心点判断为输入点。
- 当使用描线方式时，模拟型触摸面板在点间隔上会产生数据中断。请使用软件加以矫正。

## 其他注意事项（4线式、5线式）

- 请使用含有酒精的软布轻轻擦拭。请不要使用酒精之外的任何清洁剂。
- 请将本产品放在原包装箱中，并在指定的温湿度范围内进行保存。
- 不要将本产品保存在酸性环境、或其他腐蚀性气体的环境、或有结露的环境中。
- 在没有恰当的故障自动防护设计的情况下，本产品不适用于要求特别苛刻的控制系统，例如：核能、航空、医疗、或乘用工具等。

## 关于处置的注意事项（5线式）

- NKK公司保证5线式触摸面板与NKK控制板和驱动程序一起使用时能正常工作。请勿使用第三方的控制板。
- 即使经过校准，5线式触摸面板的阴极位置或触摸位置仍然可能错位。详情请参阅本公司网站。
- 创建一个更大的输入区。如果输入按钮位于画面边缘，则可能会操作不正常。
- 请用NKK驱动程序来完成9点校准。如果想要得到更高的精度，那么建议使用25点校准。

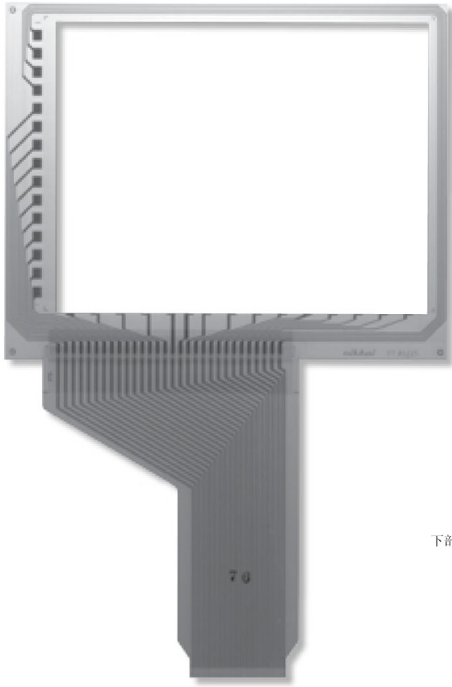
## 控制板的处置（5线式）

- 交货后保用一年。如果控制板不与NKK触摸面板一起使用，那么本公司不予担保。
- 使用本产品须防止静电影响。
- 应该在连接好主机和触摸面板之后再打开电源。
- 在将触摸面板尾部插入连接器CN1时，请务必拉着连接器CN1的滑块。拉动次数不要超过10次。
- 请勿改装本产品。
- 不要使用规格书所述之外的指令。
- 要使本产品远离噪声源（例如LCD运行所需的变换器等），因为尾部会受噪声影响。
- 如果安装后设备驱动程序（USB）不能正常工作，请在连接着控制板的状态下重新启动主机。
- 本产品不支持挂起模式（USB）。
- USB的传输协议是每次处理一帧。
- 如果不使用上述协议，那么请与厂家联系。

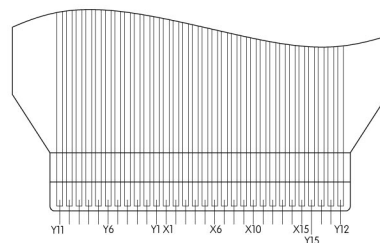
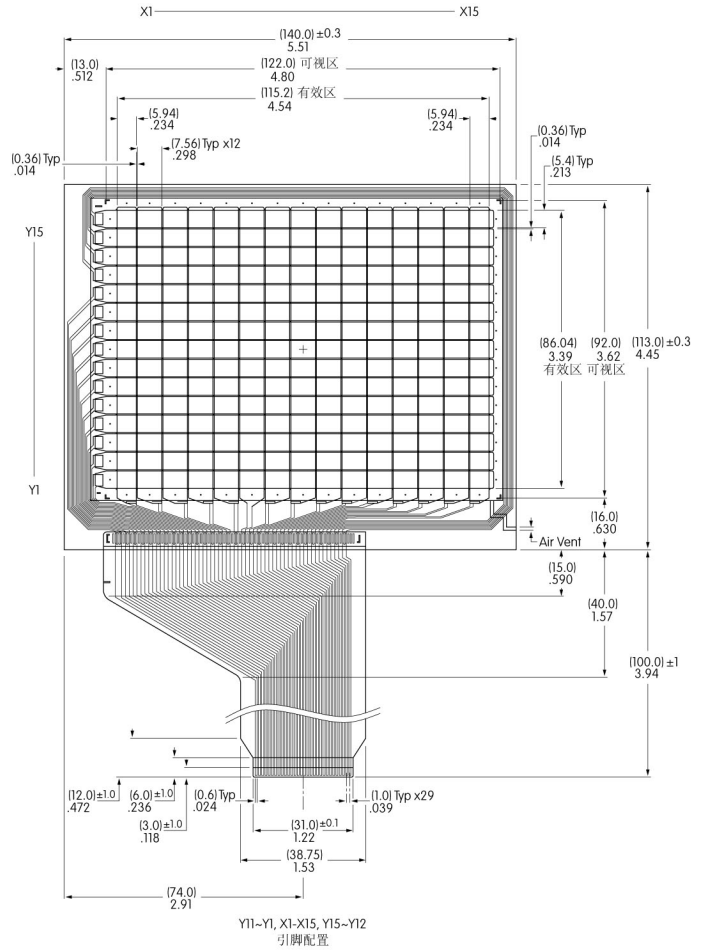
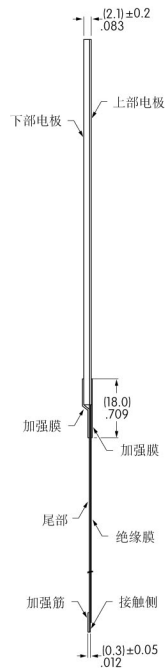
## 数字触摸面板

| 零件编号         | 画面尺寸<br>(英寸) | 按键区尺寸                                | 可视区尺寸                               | 外形尺寸                                 | 面板厚度             | 端子形状<br>30针<br>.039" (1.0mm) 针间距 |
|--------------|--------------|--------------------------------------|-------------------------------------|--------------------------------------|------------------|----------------------------------|
| FTAS225-57AN | 5.7          | 4.54" × 3.39"<br>(115.2mm × 86.04mm) | 4.80" × 3.62"<br>(122.0mm × 92.0mm) | 5.51" × 4.45"<br>(140.0mm × 113.0mm) | .083"<br>(2.1mm) | 长3.94" (100.0mm)                 |

注：输入方式是手指输入。数字触摸面板的按键数目15×15。数字触摸面板的尺寸详图，请参阅本公司网站。



Digital  
FTAS225-57AN



Y11~Y1, X1-X15, Y15~Y12  
引脚配置

摇头开关

翘板开关

按钮开关

发光按钮开关

可编程开关

钥匙锁开关

旋转开关

滑动开关

触觉开关

倾斜开关

触觉开关

指示灯

附件

附录